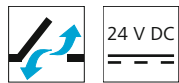


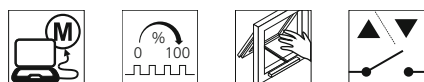
VCD 204 / VCD 204-TMS+ Set



Informações sobre o produto

- » Para aplicação em janelas de fachada e claraboias
- » Com tecnologia controlada por microprocessador
- » Estabilização especial de corrente e corrente centrada
- » Função de Segurança Tandem "TMS+" quando aplicados 2 atuadores numa janela (VCD 204-TMS+ Set)
- » Cumprimento da corrente programável através de iman
- » A reprogramação do curso de abertura é transmitida para o atuador tandem (VCD 204-TMS+ Set)
- » Orientação direta dos cabos entre as unidades, para um aspeto visualmente apelativo solução (Conjunto VCD 204-TMS+)
- » Ligação simples através de conector de ficha
- » Funções programáveis e diversos parâmetros de acionamento
- » A velocidade no sentido FECHADO diminui para 5 mm/s (proteção passiva de fecho)
- » Quando um objeto é detetado no sentido FECHADO é ativada a inversão de sentido (proteção ativa de fecho)

Opcionais



Ver legenda na última página

Certificados



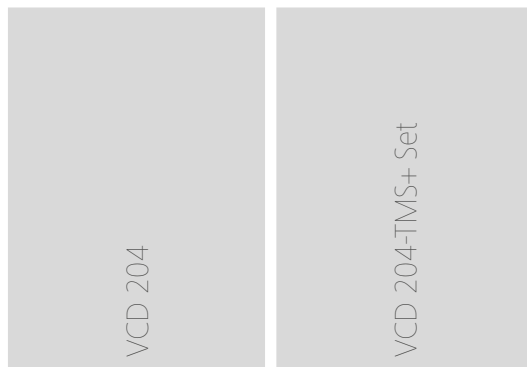
5014068.18003

Artigo também disponível com as seguintes permissões sob outros números de artigo. Características técnicas podem divergir.



Informação Técnica

Para mais informação contactar.



Alimentação	24 V DC / $\pm 20\%$
Frequência de Input	0.35 A
Força compressão	200 N
Força tração	200 N
Força bloqueio **	2000 N
Ciclos de Cursos	20000 cursos duplos *
Curso de Corrente	250 - 350 mm
Classe proteção	IP 30
Nível de Pressão Sonora	LpA ≤ 46 dB(A)
Intervalo de temperatura	0 °C ... +60 °C
Estrutura	Zinco fundido
Cor	Cinza Prata (~ RAL 9006)
L x H x P	480 x 30 x 47 mm



* Para uso vertical, por favor contactar.

** Depende da posição de instalação

Dimensões

(mm)

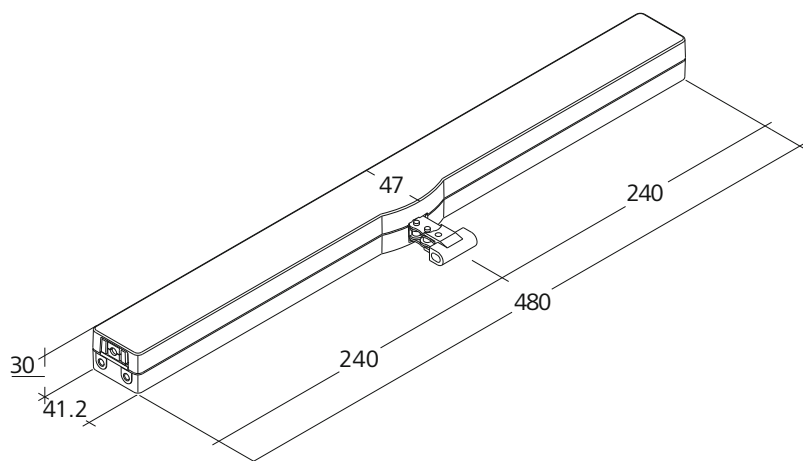
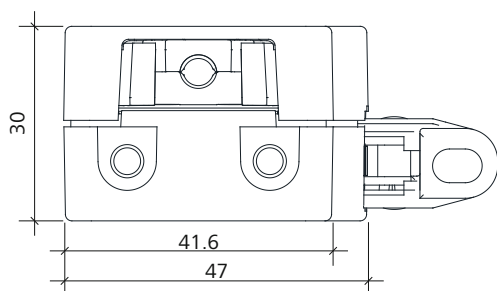
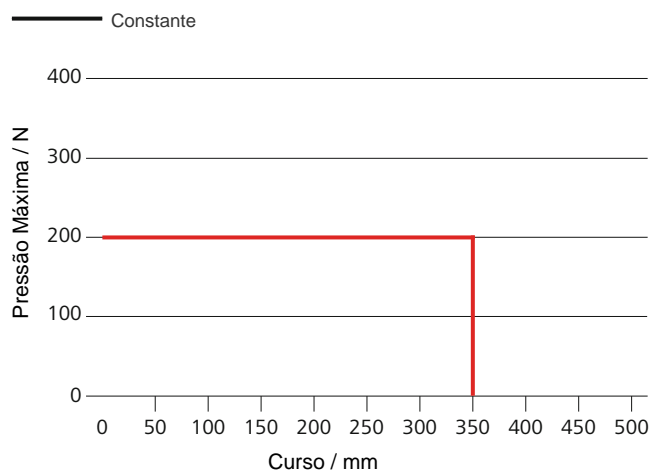
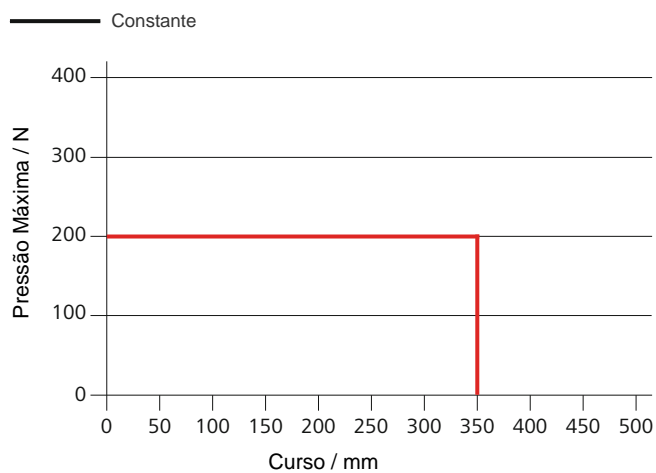


Diagrama de Força (N)

VCD 204



VCD 204-TMS+ Set



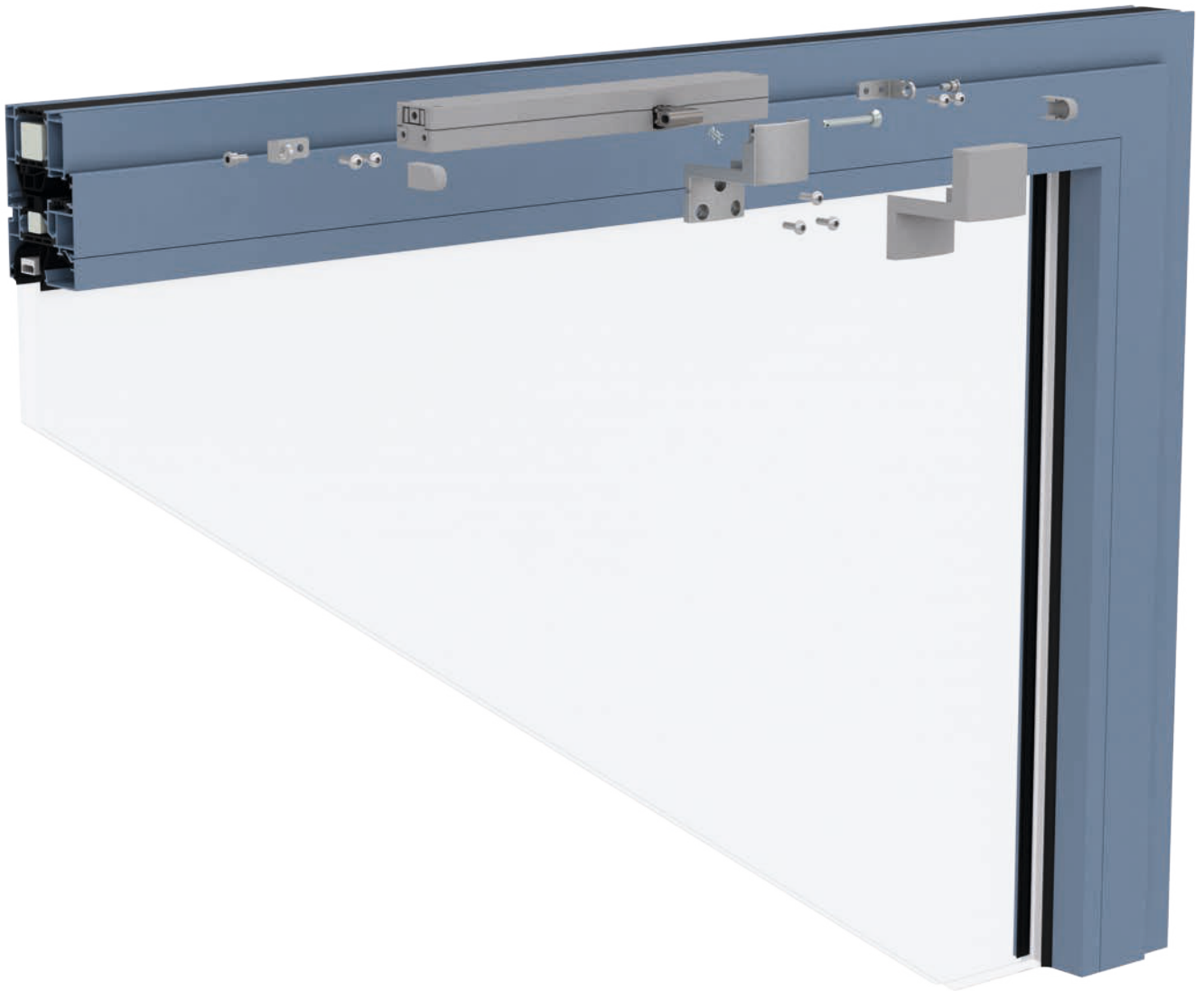
Possibilidade de Aplicações

Ilustração fornecida a título de exemplo



- » Instalação à vista
- » Instalação na folha móvel
- » Instalação no aro fixo
- » Aplicação lateral às dobradiças

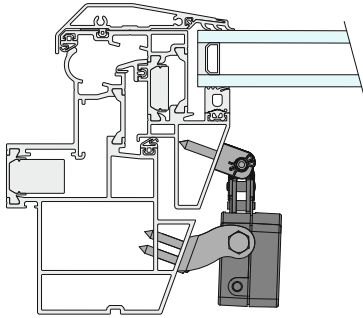
VCD Series Suportes



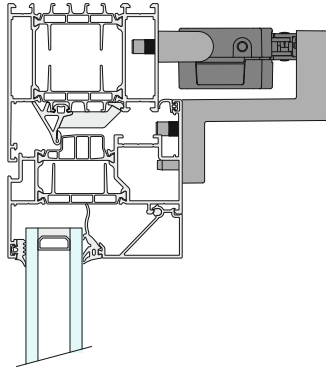
Possibilidade de Aplicações

Ilustração fornecida a título de exemplo

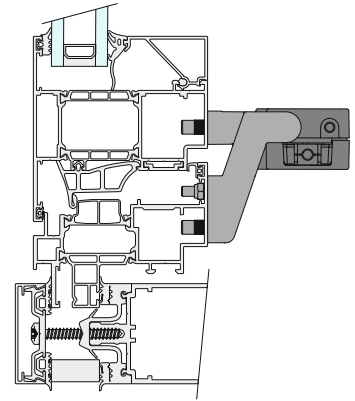
Claraboias



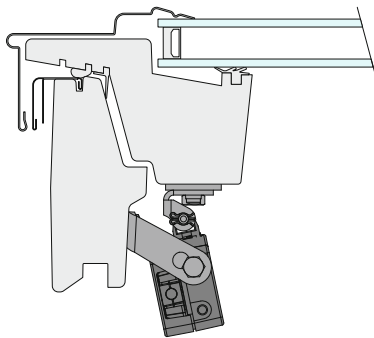
Janelas de Fachada
Abertura Interior



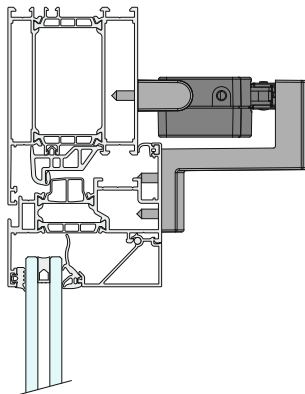
Janelas de Fachada
Abertura Exterior



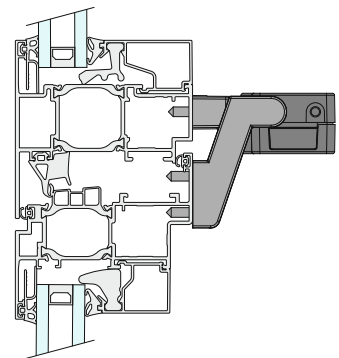
Claraboias



Suportes Universais
Abertura Interior



Suportes Universais
Abertura Exterior



Opcionais - Legenda



Programação de motores

Opção de configuração personalizada dos parâmetros da unidade (por exemplo, curso) através de software e ferramentas de serviço associadas para unidades equipadas com eletrónica PLP, BSY ou BSY+



Sinal BRV

Reconhecimento do atuador, através de um cabo de controlo, para confirmar que a mesma foi completamente aberta ou fechada. Quando utilizado com os módulos AT 41 e ERM 44, este sinal é enviado para o sistema central de controlo do edifício, para os próprios módulos, ou para o atuador de bloqueio. O sinal BRV não é isolado.



BSY+ (sincronização de motores)

BSY+ permite a comunicação e sincronização entre diferentes componentes na janela. Por exemplo, entre os atuadores de corrente, durante o sincronismo, ou entre os atuadores e bloqueios da janela (por exemplo, FRA 11 BSY+ ou VLD-BSY+).



Sinal SGI (Comunicação de Posição)

Em combinação com a unidade plug-in D+H SE 622 ou o BSY-gateway BSY-GW-024-010-U, os atuadores podem ser controlados com posicionamento perfeito.



SKS (protecção de fecho)

Opção de atuador, que permite a protecção ativa e passiva contra esmagamento (resistência terminal 5,6 kO).



Sinal sonoro (correspondente à classe de protecção)

AS2 correspondente à "Classe de protecção 2" em conformidade com a avaliação de risco ZVEI através de um sinal de aviso sonoro no sentido de marcha "FECHADO". AS3 correspondente à "Classe de protecção 3" em conformidade com a avaliação de risco ZVEI, além de AS2, pára o atuador durante 11s com um curso restante de 28 mm.



Mensagem de posição final (ABERTO / FECHADO)

Feedback do atuador através de um contacto de comutação isolado integrado. Isto acontece se a corrente / cremalheira tiverem deslocado completamente para fora ou para dentro