

SHD 54 / SHD 54-BSY+ Set



Informações sobre o produto:

- » Indicado para abertura de janelas de batente.
- » Para folhas móveis com dimensões máximas de 1.2m x 1m (SHD 54) e com dimensões máximas de 1.2m x 2m (SHD 54-BSY+ Set)
- » Sincronização de abertura de folha (SHD 54-Bsy+ Set)
- » Controlado por microprocessador
- » Abertura de janelas até 65° em menos de 30 segundos.
- » Fecho através de trinco elétrico - opcional.
- » Direção de bloqueio configurável
- » Atuador com funções programáveis e diferentes parâmetros.
- » Suportes incluídos.

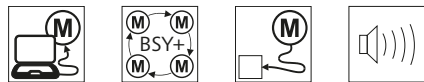
Certificados

Artigo também disponível com as seguintes permissões sob outros números de artigo. Características técnicas podem divergir.



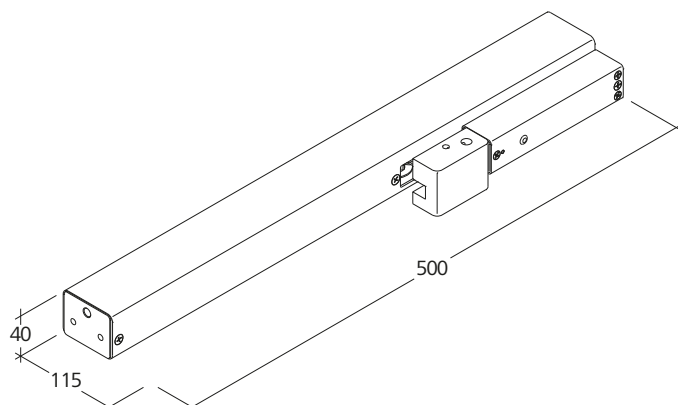
Opcionais

Ver legenda na última página



Dimensões

(mm)



Informação Técnica

Para mais informação contactar.

	SHD 54	SHD 54-BSY+ Set
Alimentação	24 V DC / $\pm 15\%$ / 1 A	
Seviço	30 % (ON: 3 min. / OFF: 7 min.)	
Força compressão	500 N	
Força tração	500 N	
Ciclos de Cursos	20000 cursos duplos *	
Curso de Corrente	450 mm	
Velocidade de Abertura	11.8 mm/s	
Velocidade de Abertura - Alarme	15.2 mm/s	
Velocidade de Fecho	11.8 mm/s	
Classe proteção	IP 50	
Nível de Pressão Sonora	LpA ≤ 70 dB(A)	
Intervalo de temperatura	-15 °C (-5 °C *) ... +75 °C	
Resistência ao Fogo	B300 (30 min / 300 °C)	
Estrutura	Alumínio	
Acabamento	Powder-coated	
Cor	Cinza Prata (~ RAL 9006)	
Ligação	2.5 m cabo de silicone	
L x H x P	500 x 40 x 115 mm	
Peso	2.10 kg	

* De acordo com Vds 2580

Design

Tipo	Art. No.	Curso	Observações
SHD 54/450-BSY+ Set	23.050.80	450 mm	
SHD	26.501.00	450 mm	Diversas possibilidades



HS "High speed"

No caso de Alarme, a função de alta velocidade é utilizada para alcançar com fiabilidade a posição final definida em 60 s. No modo de ventilação diária, a unidade funciona silenciosa e rapidamente, como habitualmente.



Programação de motores

Opção de configuração personalizada dos parâmetros da unidade (por exemplo, curso) através de software e ferramentas de serviço associadas para unidades equipadas com eletrónica PLP, BSY ou BSY+



Sinal BRV

Reconhecimento do atuador, através de um cabo de controlo, para confirmar que a mesma foi completamente aberta ou fechada. Quando utilizado com os módulos AT 41 e ERM 44, este sinal é enviado para o sistema central de controlo do edifício, para os próprios módulos, ou para o atuador de bloqueio. O sinal BRV não é isolado.



ACB (Advanced Communication Bus)

Permite a comunicação BUS directa entre o controlador e a unidade para, por exemplo, controlo com posicionamento perfeito ou feedback do atuador. A comunicação é feita através do protocolo de código aberto e permite combinar um painel de controlo com ACB ou permite que seja directamente ligado a controladores de nível superior, tais como um sistema de gestão de edifícios.



BSY+ (sincronização de motores)

BSY+ permite a comunicação e sincronização entre diferentes componentes na janela. Por exemplo, entre os atuadores de corrente, durante o sincronismo, ou entre os atuadores e bloqueios da janela (por exemplo, FRA 11 BSY+ ou VLD-BSY+).



Sinal SGI (Comunicação de Posição)

Em combinação com a unidade plug-in D+H SE 622 ou o BSY-gateway BSY-GW-024-010-U, os atuadores podem ser controlados com posicionamento perfeito.



SKS (protecção de fecho)

Opção de atuador, que permite a protecção activa e passiva contra esmagamento (resistência terminal 5,6 kO).



Sinal sonoro (correspondente à classe de protecção)

AS2 correspondente à "Classe de protecção 2" em conformidade com a avaliação de risco ZVEI através de um sinal de aviso sonoro no sentido de marcha "FECHADO". AS3 correspondente à "Classe de protecção 3" em conformidade com a avaliação de risco ZVEI, além de AS2, pára o atuador durante 11s com um curso restante de 28 mm.



Mensagem de posição final (ABERTO / FECHADO)

Feedback do atuador através de um contacto de comutação isolado integrado. Isto acontece se a corrente / cremalheira tiverem deslocado completamente para fora ou para dentro



Corrente SBU

Corrente com suporte rígido, dobra-se na direcção da dobradiça. O accionamento é fixo no lugar (não rotativo).



Corrente SBD

Corrente com suporte rígido, dobra-se na direcção da dobradiça. O accionamento é fixo no lugar (não rotativo).



WS (uso em piscinas)

Disponível para atuadores de cremalheira para torná-los adequados para utilização em piscinas. O atuador está equipado com cremalheira e caixa de velocidades em aço inoxidável endurecido A4.



W (uso no exterior)

Disponível para atuadores de cremalheira para torná-los adequados para utilização no exterior. O atuador está equipado com uma válvula de pressão (dependendo da instalação), revestimento de protecção contra a condensação na eletrónica e uma caixa de velocidades em aço inoxidável endurecido.