

RZN 4416-M



Informações sobre o produto:

- » Painel de controlo de desenfumagem compacto - preparado para AdComNet
- » Aprovado pela VdS em conformidade com a EN 12101-10 e certificada de acordo com a ISO 21927-9 e cumpre os requisitos da DIN 18232-9
- » Alimenta atuadores até um total de 16A
- » Tensão de saída estabilizada
- » Funções de segurança SHEV comutáveis: Falha igual a alarme, função de recuperação de SHEV e reinicialização remota do detector de fumo
- » Opção para combinar SHEV com alarme do edifício
- » Funções de conforto integradas para ventilação diária
- » 1 slot para um módulo adicional
- » Ligação opcional a detectores de chuva ou sensores de vento / chuva sem um módulo adicional
- » Ligação até 8 botoneiras de desenfumagem e 14 detectores de incêndio por linha (Só podem ser utilizados detectores permitidos por D+H)
- » Central ideal para uso alternativo a 2 centrais individuais, por exemplo, para 2 escadas de localização próxima
- » Alimentação de reserva através de bateria com mínimo de duração de 72 hr

Acessórios

Baterias



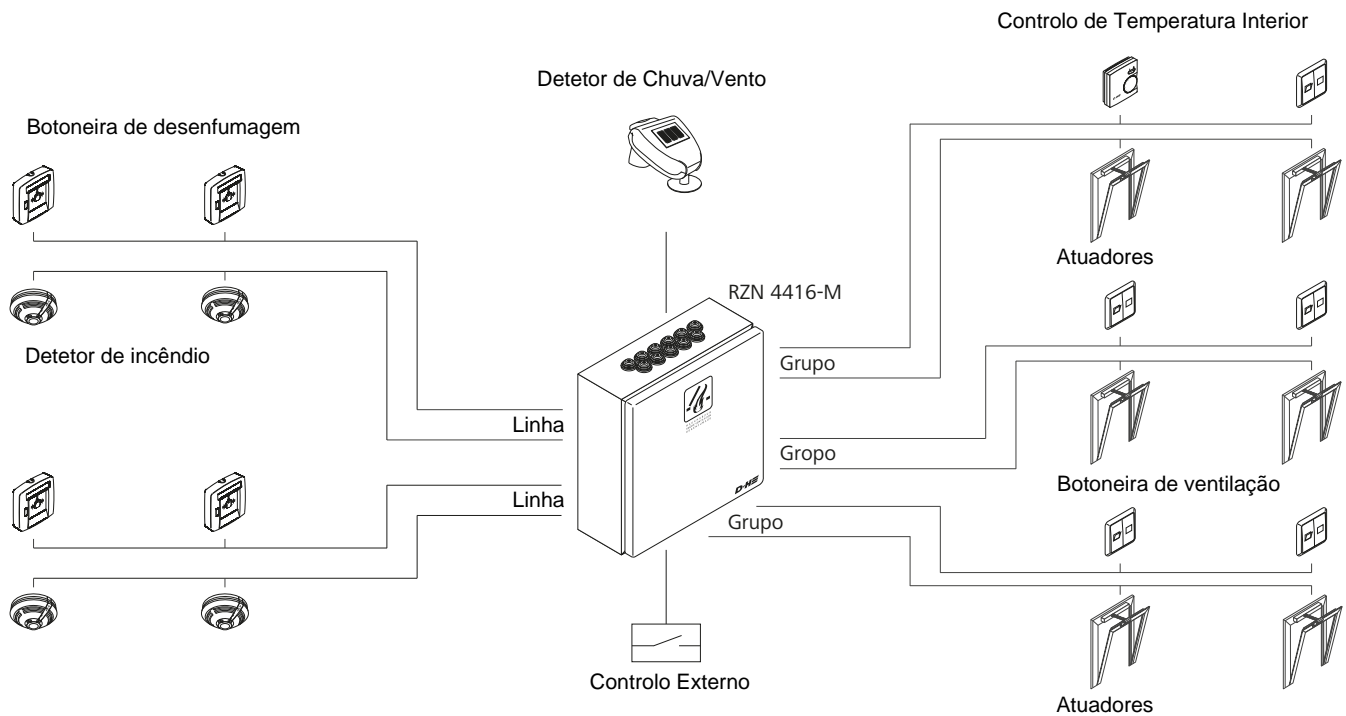
Botoneiras de Desenfumagem



Sensores



Exemplo de Aplicação



Dados Técnicos

	RZN 4416-M
Fonte de Alimentação	230 V AC / 50 Hz / 500 VA
Potência em Repouso	13.6 W
Saída (output)	24 V DC / 16 A
Ondulação Residual	< 2 Vss
Monitorização	Contínua
Alarme/Ventilação	A curto prazo (30%)
Intervalo de temperatura	-5 °C ... +40 °C
Linha / Grupo	2 / 3
Caixa	Steel sheet
Cor	Cinza Prata (~ RAL 7035)
Tipo de bateria	Tipo 3 (2x)

Certificados



G 506001



0786-CPR-50382

Artigo também disponível com as seguintes permissões sob outros números de artigo. Características técnicas podem divergir.



Design

Type	Art. No.	Classe de proteção	L x H x P	Peso	Observações
RZN 4416-M	30.109.02	IP 54	500 x 500 x 210 mm	25.00 kg	Com dispositivos de alarme = Akku Tipo 4 (2x)
RZN 44xx-K/M	30.104.70				Diversas possibilidades de equipamentos