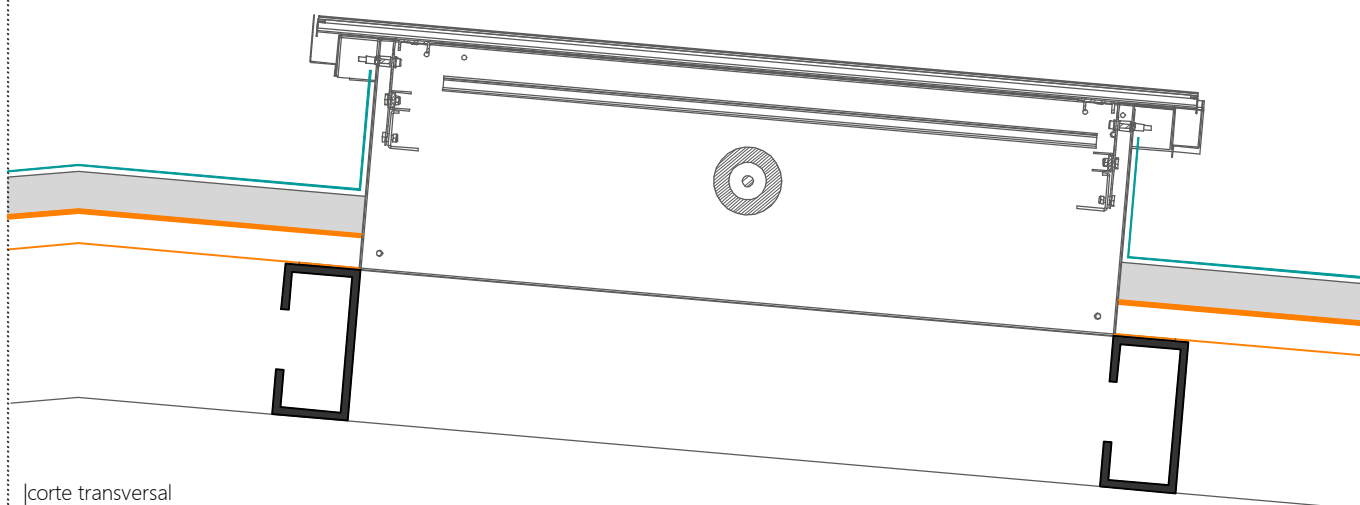
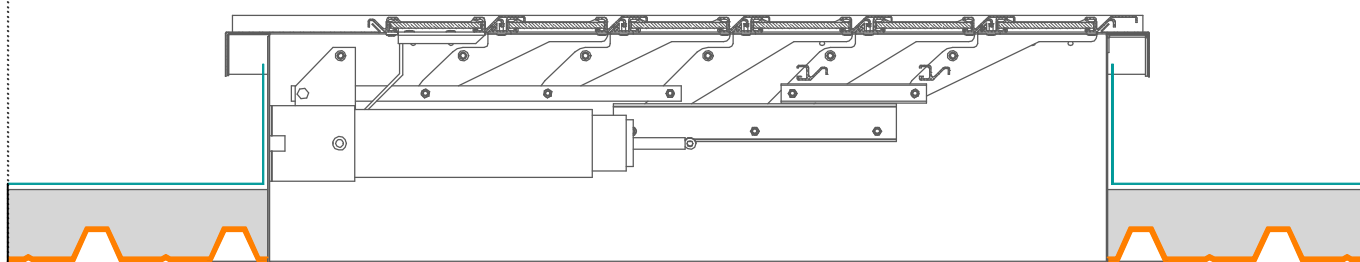


tipo de cobertura: Deck

1/2



|corte transversal



|corte longitudinal

Instalação passo a passo

[nota: Para este tipo de cobertura a base dos exutores terá de ser mais alta, com cerca de 300mm de altura, e terá de ter um revestimento em tela betuminosa para aderência das telas de impermeabilização da cobertura]

- 1º** Fixação do exutor diretamente nas madres existentes [atenção às inclinações mínimas de instalação dos exutores, exemplo D+H.ALAM / ALUX HOR têm inclinação mínima de instalação de 3º];
- 2º** Execução da cobertura, rematando a chapa metálica, a lâ de rocha e as telas de impermeabilização contra a base do exutor;
- 3º** As telas de impermeabilização da cobertura aderem à base do exutor, de forma a executar -se uma impermeabilização contínua, garantindo a total estanqueidade da instalação.

Ficha Técnica | Instalação dos Exutores

tipo de cobertura: Deck

2/2

