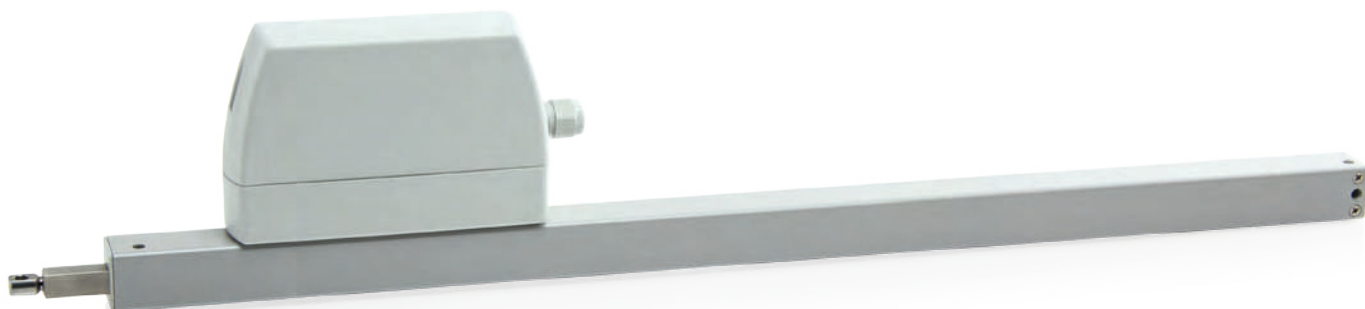


ZA 105-K



Informações sobre o produto

- » Indicado para uso em Ventilação Diária, mas também pode ser usado em Desenfumagem de acordo com EN 12101-2
- » Controlo directo através de 230 Vac.
- » Baixo consumo de corrente graças à alta eficiência
- » Opção de alimentação de cabos por cima e por baixo
- » Opção de motor à esquerda ou à direita
- » A velocidade no sentido FECHADO diminui para 5 mm/s (proteção passiva de fecho)
- » Quando um objeto é detetado no sentido FECHADO é ativada a inversão de sentido (proteção ativa de fecho)

Opcionais



Ver legenda na última página

Certificados

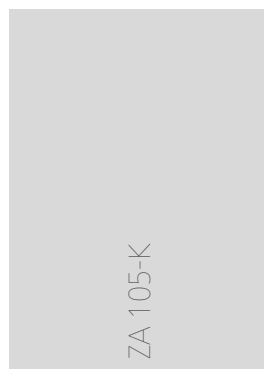


5014068.16001



Informação Técnica

Para mais informação contactar.



Alimentação	230 V AC / +10 % ... -15 %
Frequência de Input	50 Hz
Desempenho	27 W / 30 VA
Força compressão	1000 N
Força tração	1000 N
Força bloqueio **	Max. 1400 N (1100 N ***)
Ciclos de Cursos	20000 cursos duplos *
Curso de Corrente	100 - 1500 mm
Classe proteção	IP 65
Nível de Pressão Sonora	LpA ≤ 51 dB(A)
Intervalo de temperatura	-15 °C (-5 °C ***) ... +75 °C
Estrutura	Alumínio / Policarbonato
Cor	Cinza Prata (~ RAL 9006)
Dimensão A	225 - 1662 mm



* Para uso vertical, por favor contactar.

** Depende da posição de instalação *** de acordo com VdS 2580

Dimensões (mm)

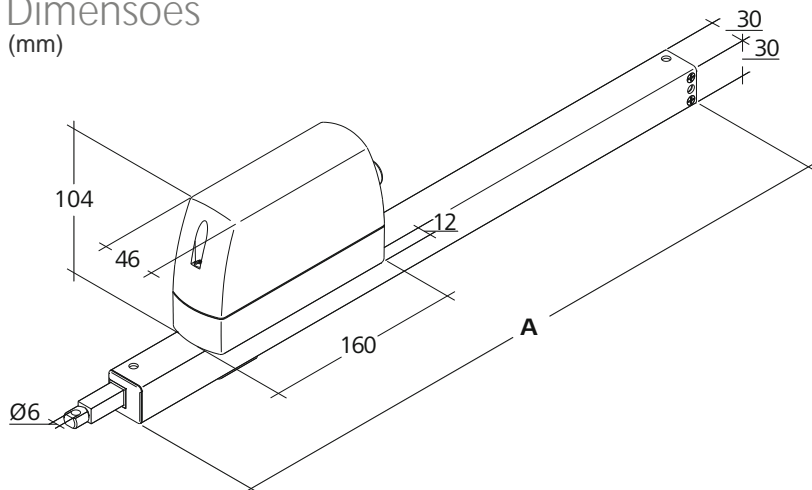
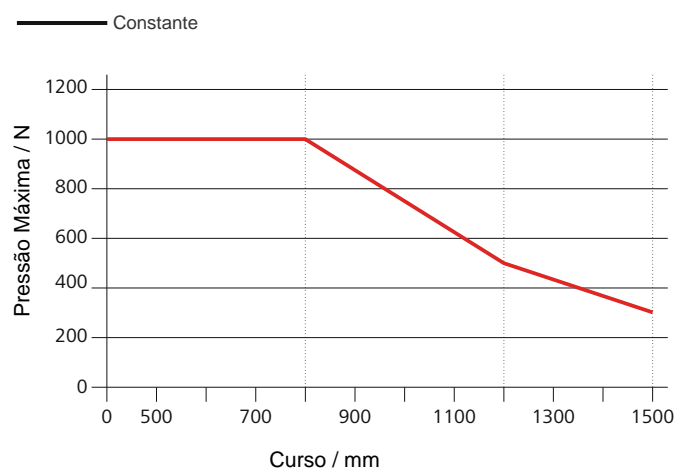
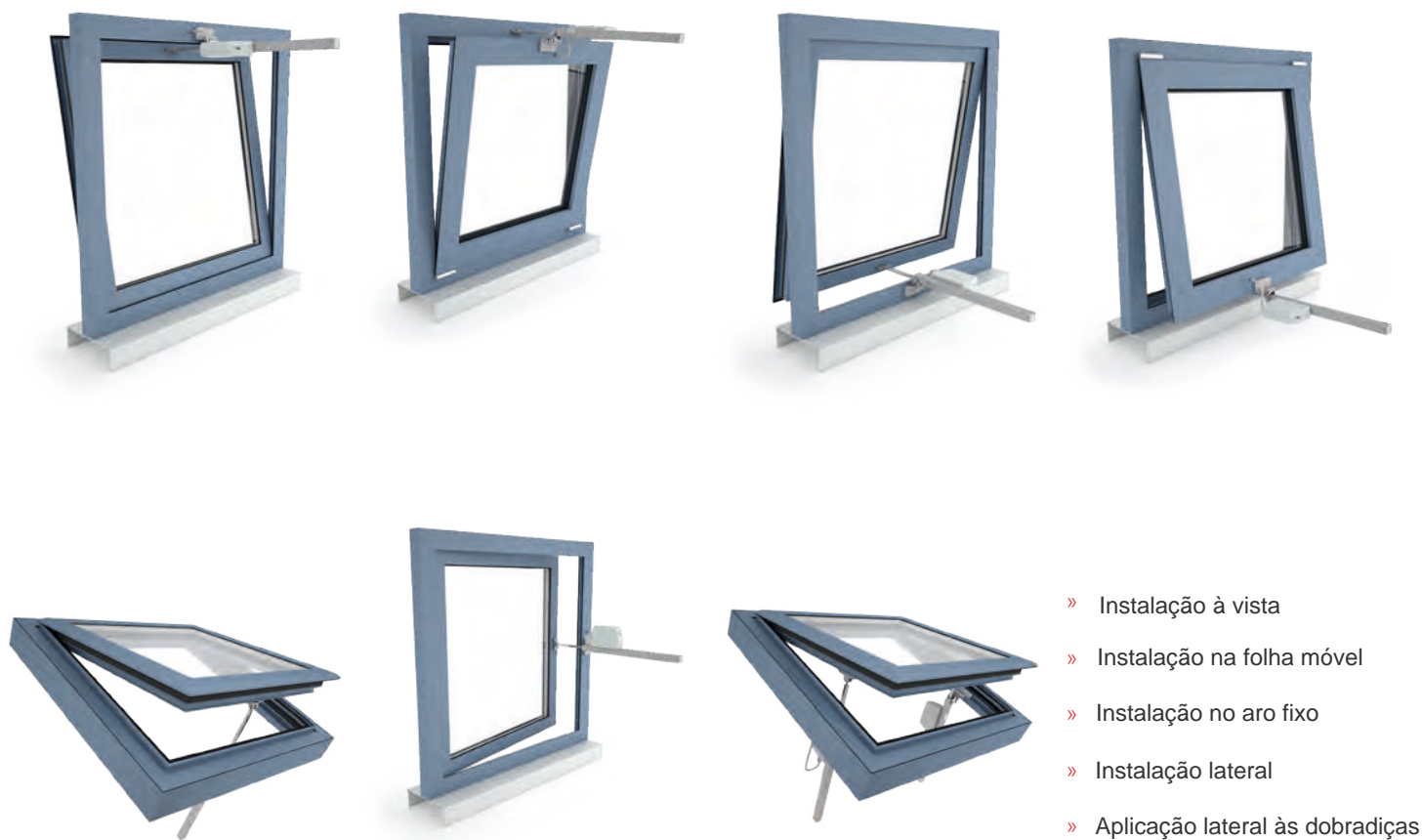


Diagrama de Força (N)

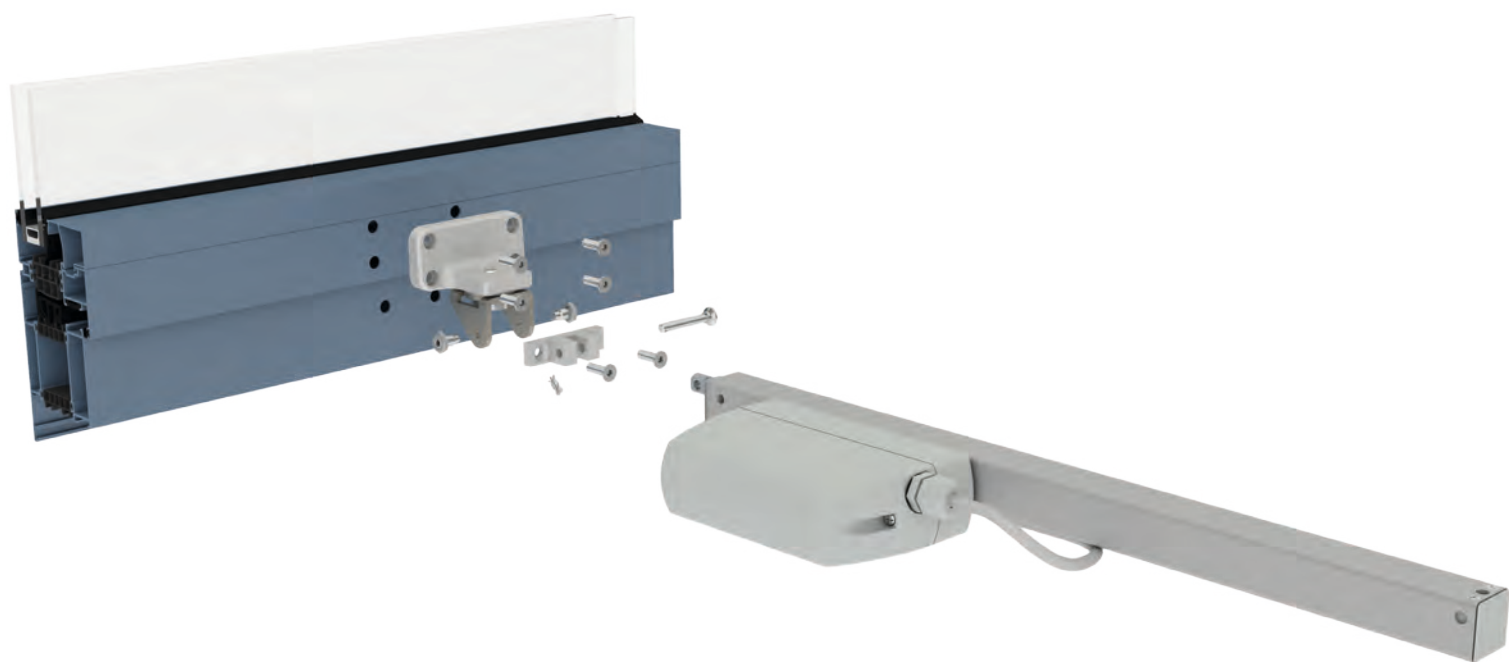


Possibilidade de Aplicações

Ilustração fornecida a título de exemplo



ZA Series Suportes

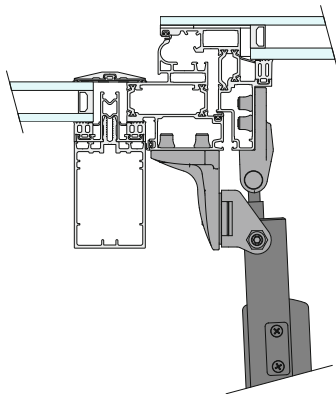


Possibilidade de Aplicações

Ilustração fornecida a título de exemplo

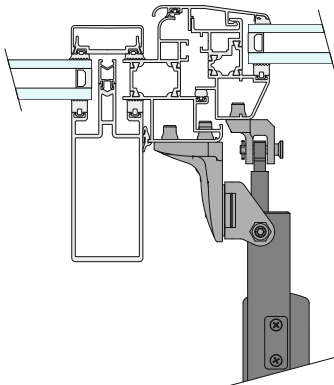
Claraboia

Instalação oposta às dobradiças

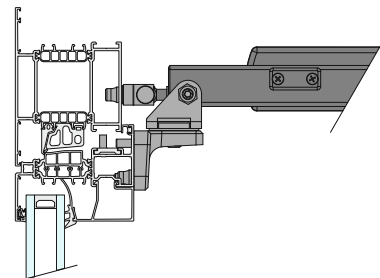


Claraboia



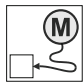
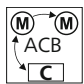
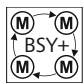
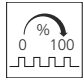



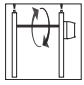


Instalação lateral às dobradiças



Janelas Basculantes e Projetantes



Opcionais - Legenda

-  **HS "High speed"**
No caso de Alarme, a função de alta velocidade é utilizada para alcançar com fiabilidade a posição final definida em 60 s
No modo de ventilação diária, a unidade funciona silenciosa e rapidamente, como habitualmente.
-  **Programação de motores**
Opção de configuração personalizada dos parâmetros da unidade (por exemplo, curso) através de software e ferramentas de serviço associadas para unidades equipadas com eletrónica PLP, BSY ou BSY+
-  **Sinal BRV**
Reconhecimento do atuador, através de um cabo de controlo, para confirmar que a mesmo foi completamente aberto ou fechado. Quando utilizado com os módulos AT 41 e ERM 44, este sinal é enviado para o sistema central de controlo do edifício, para os próprios módulos, ou para o atuador de bloqueio. O sinal BRV não é isolado.
-  **ACB (Advanced Communication Bus)**
Permite a comunicação BUS directa entre o controlador e a unidade para, por exemplo, controlo com posicionamento perfeito ou feedback do atuador. A comunicação é feita através do protocolo de código aberto e permite combinar um painel de controlo com ACB ou permite que seja directamente ligado a controladores de nível superior, tais como um sistema de gestão de edifícios.
-  **BSY+ (sincronização de motores)**
BSY+ permite a comunicação e sincronização entre diferentes componentes na janela. Por exemplo, entre os atuadores de corrente, durante o sincronismo, ou entre os atuadores e bloqueios da janela (por exemplo, FRA 11 BSY+ ou VLD-BSY+).
-  **Sinal SGI (Comunicação de Posição)**
Em combinação com a unidade plug-in D+H SE 622 ou o BSY-gateway BSY-GW-024-010-U, os atuadores podem ser controlados com posicionamento perfeito.
-  **SKS (protecção de fecho)**
Opção de atuador, que permite a protecção activa e passiva contra esmagamento (resistência terminal 5,6 kO).
-  **Sinal sonoro (correspondente à classe de protecção)**
AS2 correspondente à "Classe de protecção 2" em conformidade com a avaliação de risco ZVEI através de um sinal de aviso sonoro no sentido de marcha "FECHADO". AS3 correspondente à "Classe de protecção 3" em conformidade com a avaliação de risco ZVEI, além de AS2, para o atuador durante 11s com um curso restante de 28 mm.
-  **Mensagem de posição final (ABERTO / FECHADO)**
Feedback do atuador através de um contacto de comutação isolado integrado. Isto acontece se a corrente / cremalheira tiverem deslocado completamente para fora ou para dentro
-  **TM Eixo de ligação tandem**
Disponível para atuadores de cremalheira. Os atuadores são acoplados mecanicamente com as cremalheiras Slave (ZM) com ligação (VW).
-  **WS (uso em piscinas)**
Disponível para atuadores de cremalheira para torná-los adequados para utilização em piscinas. O atuador está equipado com cremalheira e caixa de velocidades em aço inoxidável endurecido A4.
-  **W (uso no exterior)**
Disponível para atuadores de cremalheira para torná-los adequados para utilização no exterior. O atuador está equipado uma válvula de pressão (dependendo da instalação), revestimento de protecção contra a condensação na eletrónica e uma caixa de velocidades em aço inoxidável endurecido.