

D+H SUPERFIRE Cortina Automática Corta-Fogo



Descrição

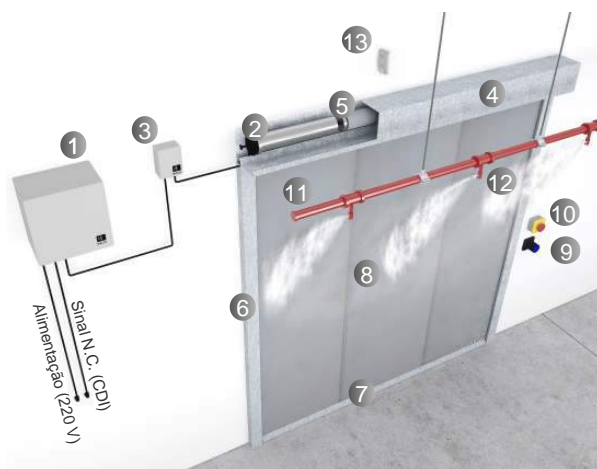
É uma cortina automática enrolável para compartimentação ao fogo e ao fumo, com classificação EI60, EI120 ou EI180 (D+H.SUPERFIRE EI60 / EI120 / EI180). À semelhança das cortinas para-fumos e para-chamas as cortinas são constituídas por tecido de fibra de vidro revestido com silicone em ambos os lados, cosida a dupla costura com fio de aço e fixa a um eixo metálico de 70mm de diâmetro. Existe ainda uma caixa para recolha do tecido, contrapeso inferior e embelezador.

Possuem um motor tubular de 24Vdc, quadro de regulação D+H.CRM e quadro de controlo D+H.CBM, com entrada a 220Vac e saída a 24Vdc. A tela desce por efeito da gravidade a velocidade controlada e tem um sistema de alimentação ininterrupta (SAI), com autonomia até 6 horas.

De forma a garantir o isolamento térmico das cortinas corta-fogo, a respetiva tela tem de ser irrigada com água, através de um sistema de irrigação com dispersores de água.

Ensaçadas e homologadas segundo a Norma Europeia EN1634-1e EN 1363-1.

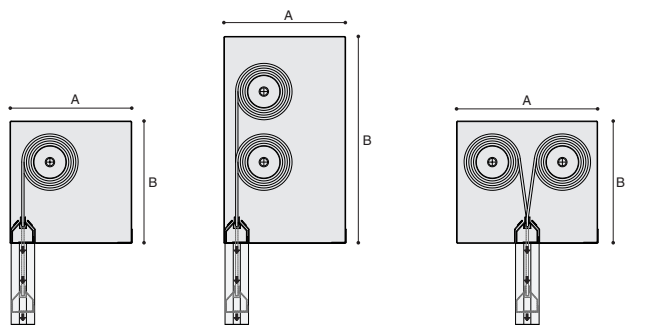
D+H.SUPERFIRE EI



- | | |
|--|-------------------------------|
| 1. Quadro de Controlo de Cortinas Móveis - CBM | 8. Tela Resistente ao Fogo |
| 2. Motor Elétrico 24 Vdc | 9. Botoneira de Escape |
| 3. Quadro de Regulação de Motor - CRM | 10. Botoneira de Emergência |
| 4. Caixa de Aço Galvanizado | 11. Válvula |
| 5. Rolo Metálico | 12. Sprinkler |
| 6. Guias Laterais de Aço Galvanizado | 13. Sensor Térmico - Opcional |
| 7. Contrapeso em Aço Galvanizado | |

Pormenores Técnicos

Caixas D+H.SUPERFIRE EI

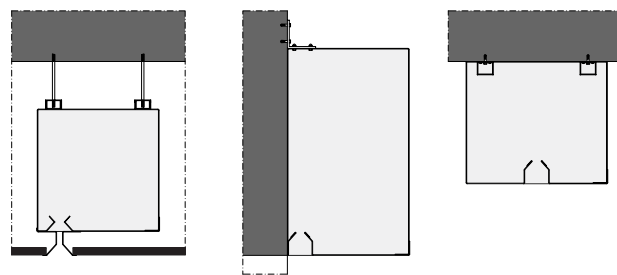


Único Rolo
A: 180 a 260 mm
B: 180 a 260 mm

Múltiplos Rolos Vertical
A: 190 a 260 mm
B: 300 a 440 mm

Múltiplos Rolos Horizontal
A: 250 a 400 mm
B: 170 a 250 mm

Fixação de Caixas D+H.SUPERFIRE EI

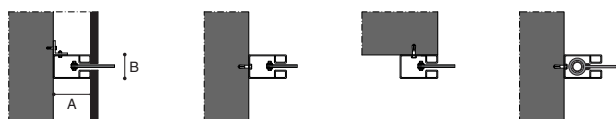


Suspensão / Teto Falso

Parede

Laje de Betão /
Estrutura Metálica

Fixação de Guias Laterais D+H.SUPERFIRE EI



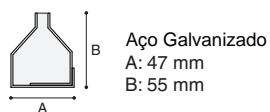
Oculta
A: 80 mm a 120 mm
B: 50 mm a 76 mm

Lateral

Frontal

Lateral
Guia lança

Contrapeso D+H.SUPERFIRE EI



Aço Galvanizado
A: 47 mm
B: 55 mm