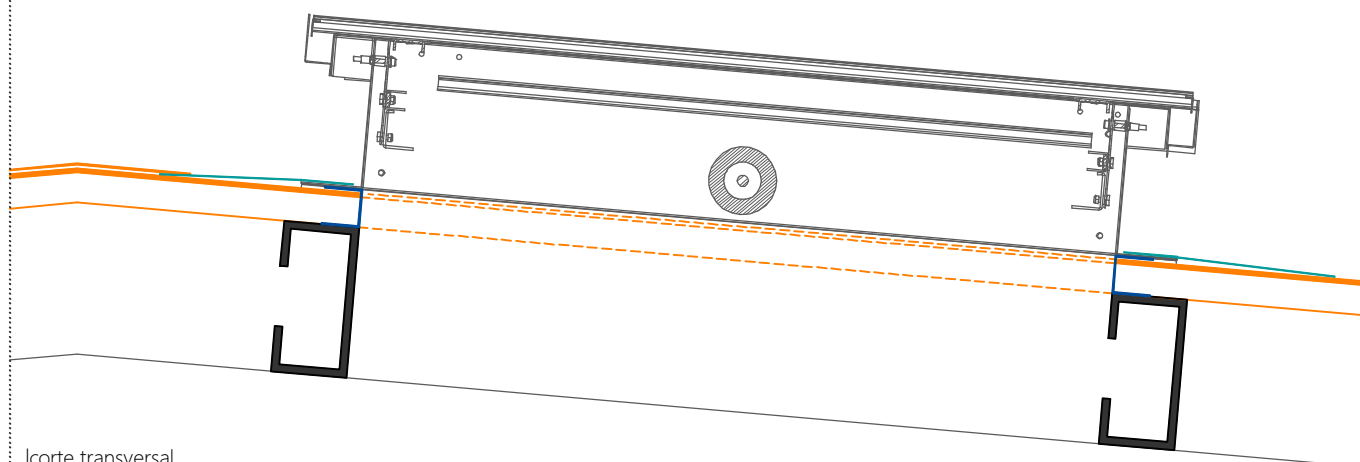
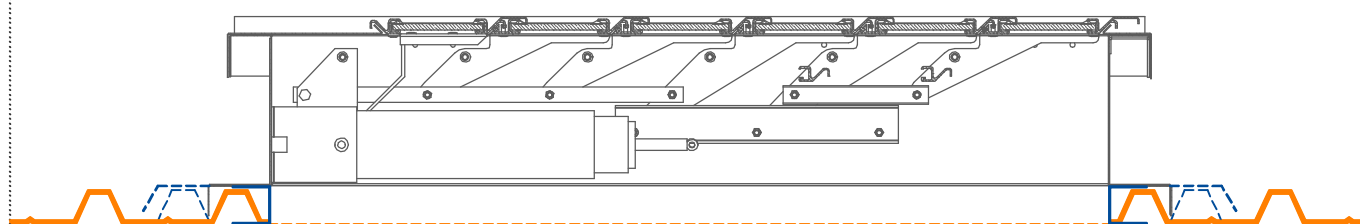


tipo de cobertura: Chapa Perfilada Metálica Simples ou Dupla

1/2



|corte transversal



|corte longitudinal

Instalação passo a passo

[nota: Na escolha do tipo de abas do exutor ter em consideração a distância entre as ondas altas da chapa metálica da cobertura, de forma a garantir o correto escoamento das águas (as abas standard têm cerca de 80mm, mas pode -se optar por abas especiais de 100mm ou 150mm com quinagem 120°)]

- 1º Abertura dos negativos de acordo com as dimensões dos exutores;
- 2º Montagem de uma base de suporte do exutor, composta por 4 perfis metálicos em "U", e fixados entre si nos cantos por perfis em "L" aparafusados (esta base não vem com o exutor). A base será suportada pelas madres existentes;
- 3º Fixação do exutor na base de suporte através de parafusos [atenção às inclinações mínimas de instalação dos exutores, exemplo D+H.ALAM / ALUX HOR têm inclinação mínima de instalação de 3°];
- 4º Fixação de chapas de remate para o correto escoamento das águas, desde a cumeeira da cobertura até ao exutor, e ainda um prolongamento de cerca de 250mm do exutor em direção à caleira. ALTERNATIVA | se a construção o permitir pode -se excluir a primeira chapa de remate, instalando o exutor junto à cumeeira com a sua aba fixada entre a chapa da cobertura e a chapa da cumeeira;
- 5º Lateralmente tem de se garantir que as abas do exutor ficam sobre uma onda alta (ficando a sua quinagem entre duas ondas altas). Se tal não acontecer com as abas standard, pode -se optar por abas especiais de 100mm ou 150mm com quinagem a 120°. ALTERNATIVA | Se mesmo com as abas especiais não se conseguir atingir a onda alta, pode -se utilizar chapas metálicas de remate;
- 6º Garantir a total estanqueidade, colocando vedante do tipo cola -e-veda, apilcando dois cordões de vedante entre chapas.

Ficha Técnica | Instalação dos Exutores

tipo de cobertura: Chapa Perfilada Metálica

2/2

