

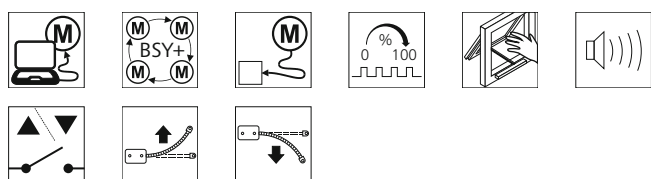
KA-BSY+



Informações sobre o produto

- » Indicado para uso em Desenfumagem D+H EURO SHEV de acordo com EN 12101-2; também pode ser usado em ventilação natural
- » Com tecnologia de sincronismo BSY+ controlada por microprocessador
- » Função High-speed (HS) para abertura rápida em caso de incêndio
- » Possibilidade de sincronizar até 8 atuadores numa janela
- » A alimentação e sinal em atuadores KA 34-BSY+ pode ser ligada em série até 3 atuadores (2 atuadores no caso KA 54-BSY+)
- » Estabilização especial de corrente
- » Alívio da pressão na junta da janela após o processo de fecho
- » Funções programáveis e diversos parâmetros de acionamento
- » A velocidade no sentido FECHADO diminui para 5 mm/s (proteção passiva de fecho)
- » Quando um objeto é detetado no sentido FECHADO é ativada a inversão de sentido (proteção ativa de fecho)

Opcionais



Ver legenda na última página

Certificados



G 503007



5014068.18005-1

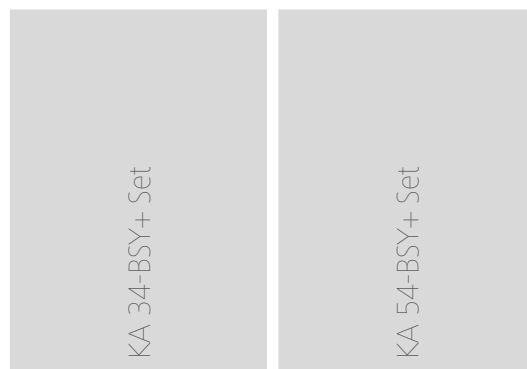


Artigo também disponível com as seguintes permissões sob outros números de artigo. Características técnicas podem divergir.



Informação Técnica

Para mais informação contactar.



Alimentação	24 V DC / $\pm 15\%$	
Frequência de Input	1 A	1.4 A
Força compressão	300 N	500 N
Força tração	300 N	500 N
Força bloqueio **	Max. 2600 N (2000 N ***)	
Ciclos de Cursos	20000 cursos duplos *	
Curso de Corrente	350 - 1300 mm	
Classe proteção	IP 32	
Nível de Pressão Sonora	LpA ≤ 70 dB(A)	
Intervalo de temperatura	-15 °C (-5 °C ***) ... +75 °C	
Estrutura	Alumínio	
Cor	Cinza Prata (~ RAL 9006)	
H x P	40 x 59 mm	
Dimensão A	421 - 902 mm	
Dimensão B	247.5 - 728.5	



* Para uso vertical, por favor contactar.

** Depende da posição de instalação *** de acordo com VdS 2580

Dimensões

(mm)

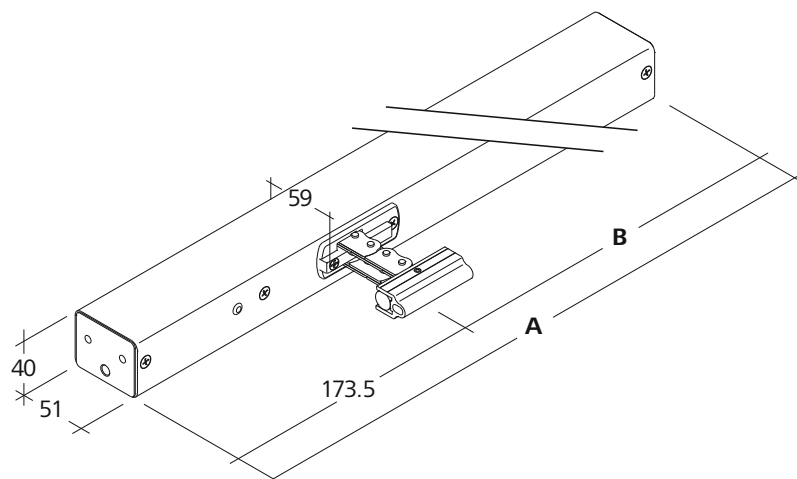
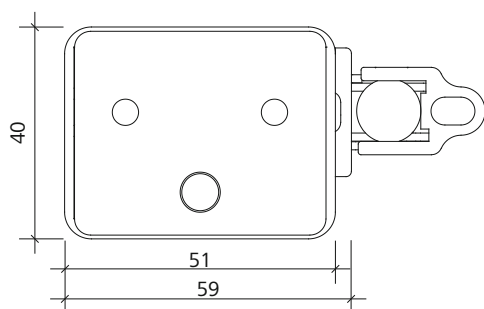
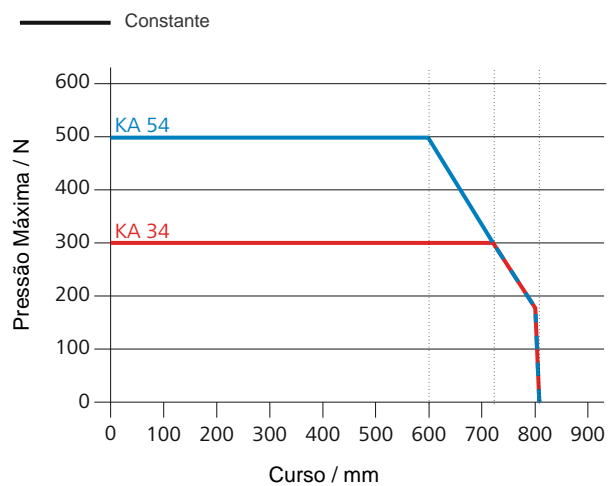
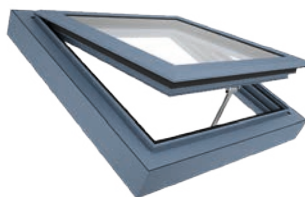


Diagrama de Força (N)



Possibilidade de Aplicações

Ilustração fornecida a título de exemplo



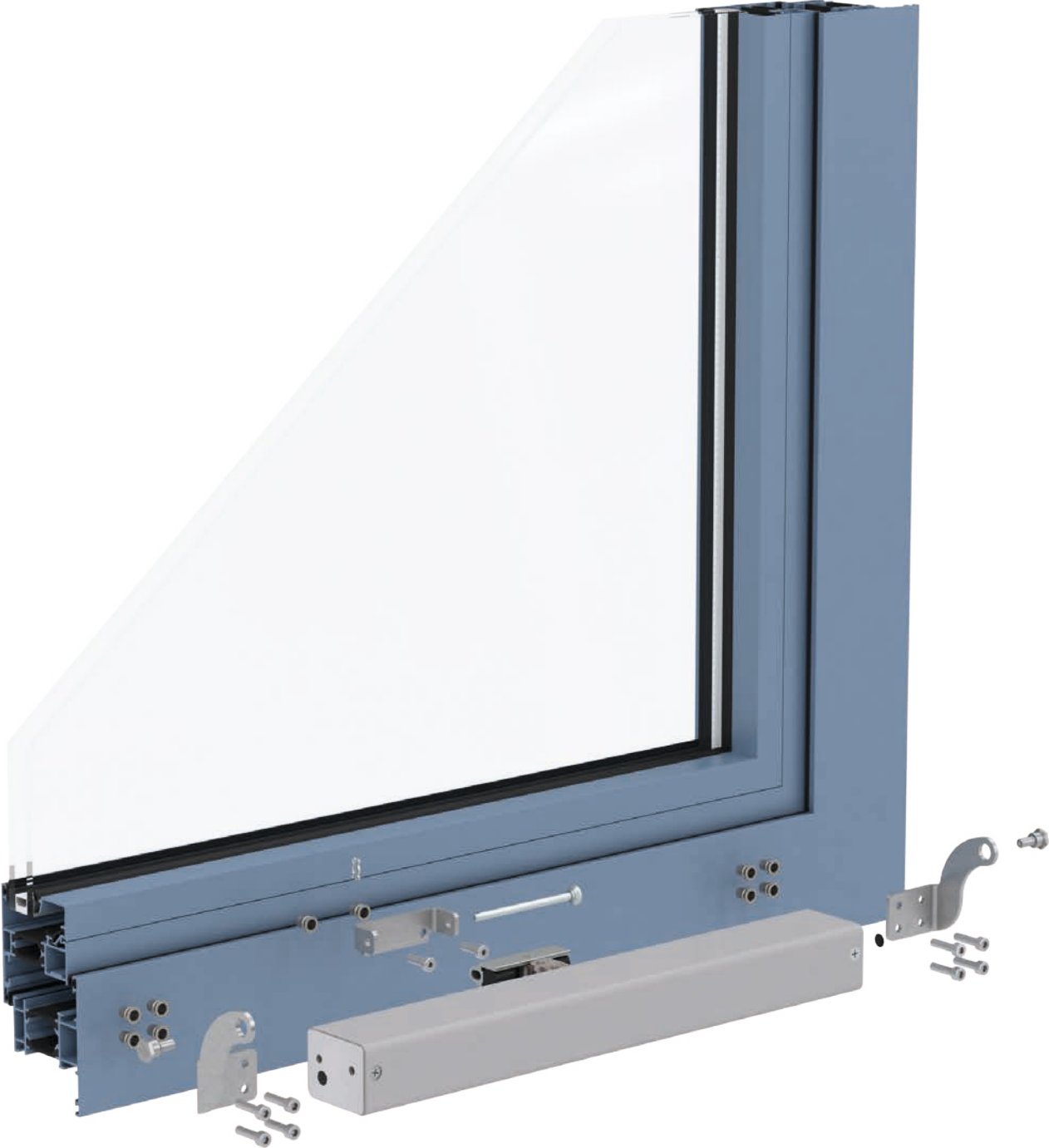
- » Instalação à vista
- » Instalação na folha móvel
- » Instalação no aro fixo
- » Aplicação lateral às dobradiças

Exemplo de instalação:



- » KA 34/500 BSY+ left / right (esquerdo / direito)
trinco elétrico FRA 11

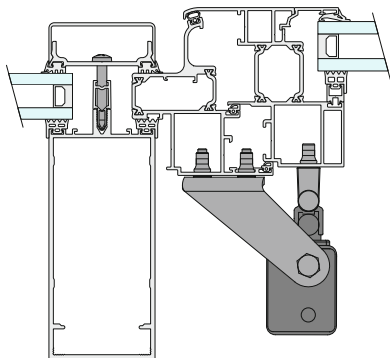
KA Series Suportes



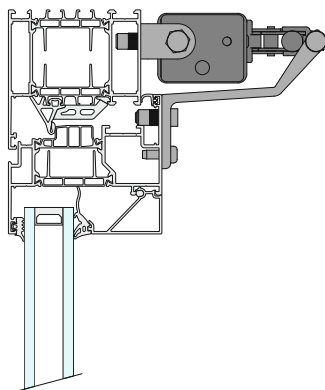
Possibilidade de Aplicações

Ilustração fornecida a título de exemplo

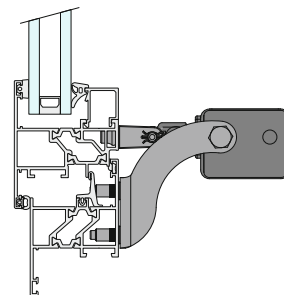
Claraboias



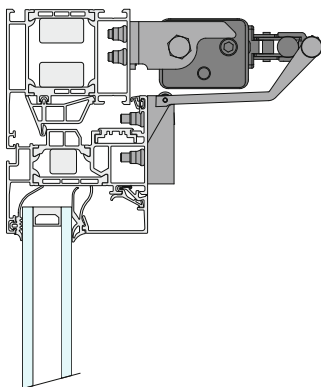
Janelas Basculantes e de Batente
Abertura Interior



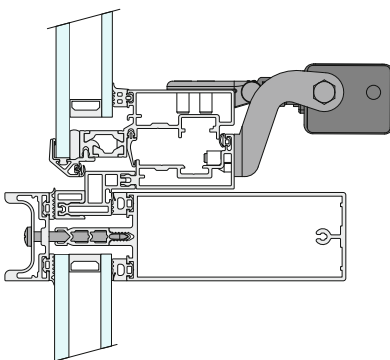
Janelas Projetantes
Abertura Exterior



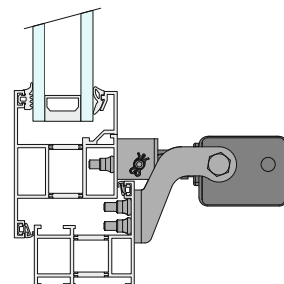
Janelas de Batente
Abertura Interior



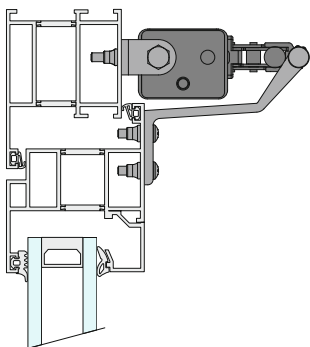
Janelas Projetantes e de Abertura Paralela
Abertura Exterior



Suportes Universais
Abertura Exterior



Suportes Universais
Abertura Interior



Opcionais - Legenda



Programação de motores

Opção de configuração personalizada dos parâmetros da unidade (por exemplo, curso) através de software e ferramentas de serviço associadas para unidades equipadas com eletrónica PLP, BSY ou BSY+



Sinal BRV

Reconhecimento do atuador, através de um cabo de controlo, para confirmar que a mesma foi completamente aberta ou fechada. Quando utilizado com os módulos AT 41 e ERM 44, este sinal é enviado para o sistema central de controlo do edifício, para os próprios módulos, ou para o atuador de bloqueio. O sinal BRV não é isolado.



BSY+ (sincronização de motores)

BSY+ permite a comunicação e sincronização entre diferentes componentes na janela. Por exemplo, entre os atuadores de corrente, durante o sincronismo, ou entre os atuadores e bloqueios da janela (por exemplo, FRA 11 BSY+ ou VLD-BSY+).



Sinal SGI (Comunicação de Posição)

Em combinação com a unidade plug-in D+H SE 622 ou o BSY-gateway BSY-GW-024-010-U, os atuadores podem ser controlados com posicionamento perfeito.



SKS (protecção de fecho)

Opção de atuador, que permite a protecção ativa e passiva contra esmagamento (resistência terminal 5,6 kO).



Sinal sonoro (correspondente à classe de protecção)

AS2 correspondente à "Classe de protecção 2" em conformidade com a avaliação de risco ZVEI através de um sinal de aviso sonoro no sentido de marcha "FECHADO". AS3 correspondente à "Classe de protecção 3" em conformidade com a avaliação de risco ZVEI, além de AS2, pára o atuador durante 11s com um curso restante de 28 mm.



Mensagem de posição final (ABERTO / FECHADO)

Feedback do atuador através de um contacto de comutação isolado integrado. Isto acontece se a corrente / cremalheira tiverem deslocado completamente para fora ou para dentro



Corrente SBU

Corrente com suporte rígido, dobra-se na direção da dobradiça. O accionamento é fixo no lugar (não rotativo).



Corrente SBD

Corrente com suporte rígido, dobra-se na direção da dobradiça. O accionamento é fixo no lugar (não rotativo).