

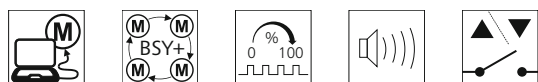
CDP-K-BSY+ / CDP-TW-K-BSY+



Informações sobre o produto

- » Can be used for openings for smoke exhaust; D+H Euro SHEV in accordance with EN 12101-2; and for daily ventilation
 - » Com tecnologia de sincronismo BSY+ controlada por microprocessador
 - » Direct control via 230 V AC
 - » Função High-speed (HS) para abertura rápida em caso de incêndio
 - » Possibilidade de sincronizar até 4 atuadores numa janela (CDP-K-BSY+) e até 2 atuadores numa janela se CDP-TW-K-BSY+
 - » Corretne simétrica para fácil instalação
 - » Alívio da pressão na junta da janela após o processo de fecho
 - » Funções programáveis e diversos parâmetros de acionamento
 - » A velocidade no sentido FECHADO diminui para 5 mm/s
- Quando um objeto é detetado no sentido FECHADO é ativada a inversão de sentido (proteção ativa de fecho)

Opcionais



Ver legenda na última página

Certificados



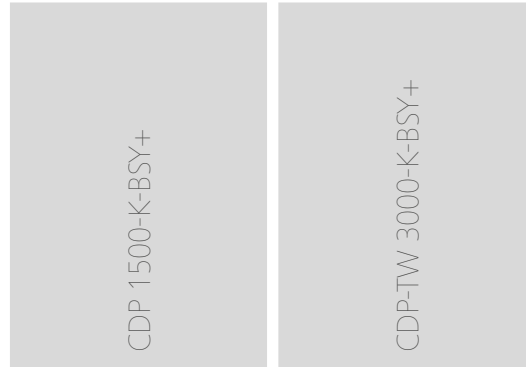
5014068.18001



Artigo também disponível com as seguintes permissões sob outros números de artigo. Características técnicas podem divergir.

Informação Técnica

Para mais informação contactar.



Supply	230 V AC / +10 % ... -15 %	
Input frequency	50 Hz	
Performance	80 W / 107 VA	160 W / 214 VA
Force of pressure	1500 N	3000 N
Tensile force	1500 N	3000 N
Nominal locking force **	1500 N	3000 N
Service life	> 10000 double strokes	
Stroke	800 - 1500 mm	
Type of protection	IP 32	
Emission sound pressure level	LpA ≤ 70 dB(A)	
Temperature range	-15 °C (-5 °C **) ... +75 °C	
Housing	Aluminium	
Colour	White aluminium (~ RAL 9006)	
H x D	67 x 110 mm	
Dimension A	702 - 1264 mm	1672 / 2002 mm
Dimension B	-	870 / 1200 mm



** Depende da posição de instalação *** de acordo com VdS 2580

Dimensões (mm)

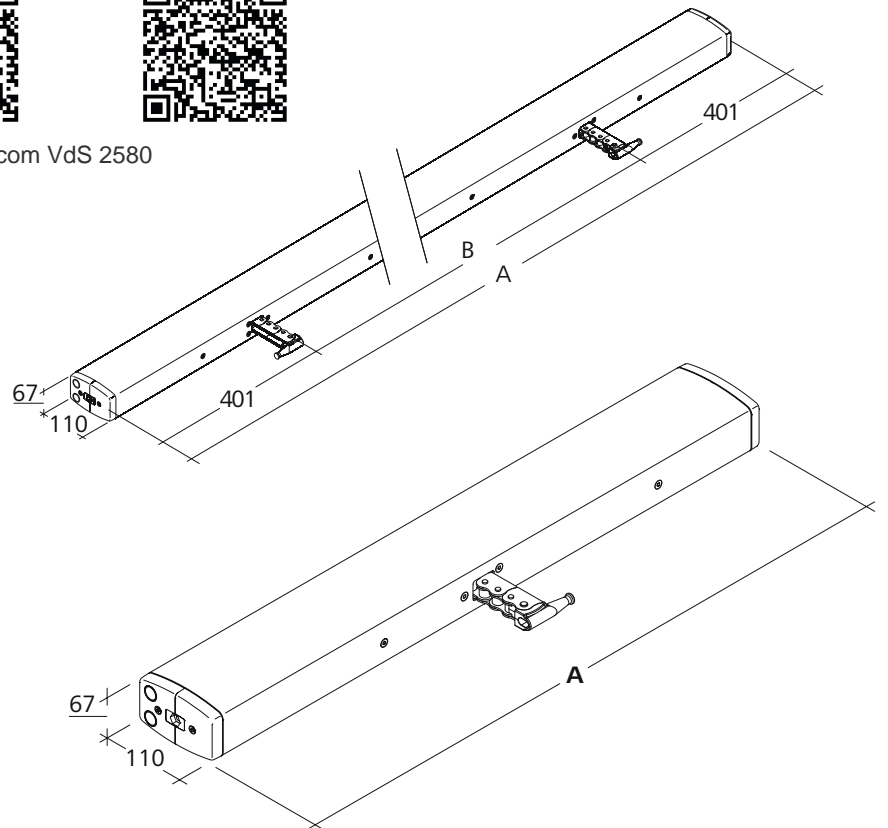
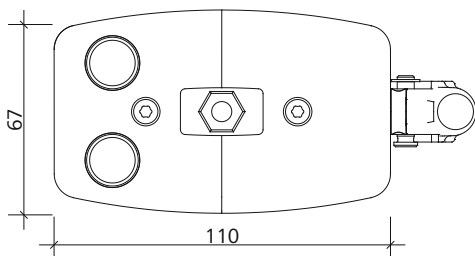
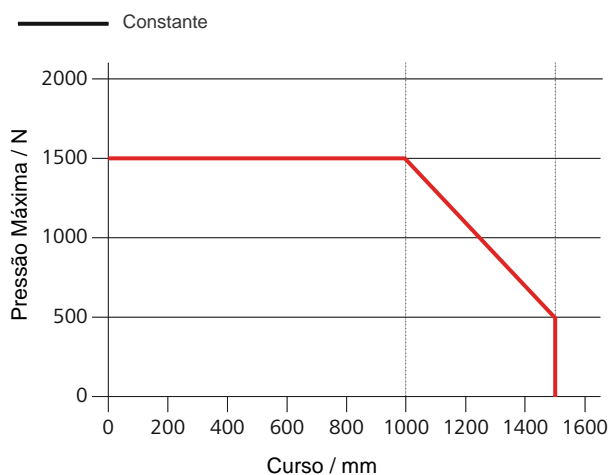
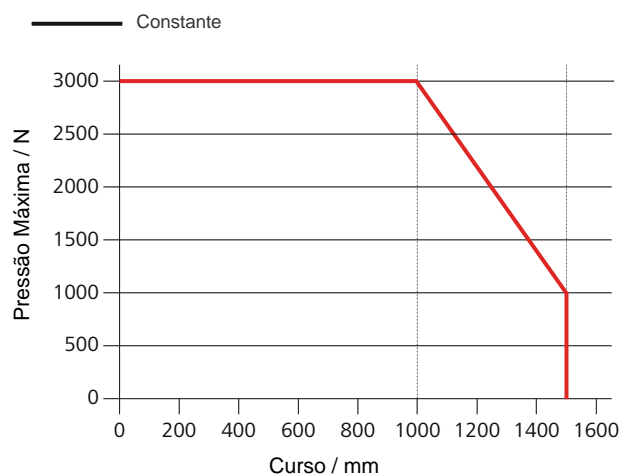


Diagrama de Força (N)

CDP 1500-K-BSY+

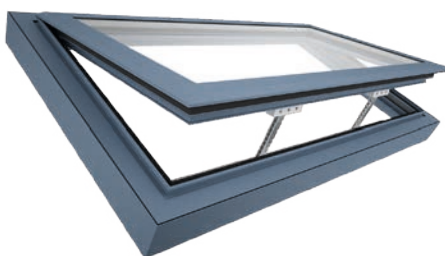
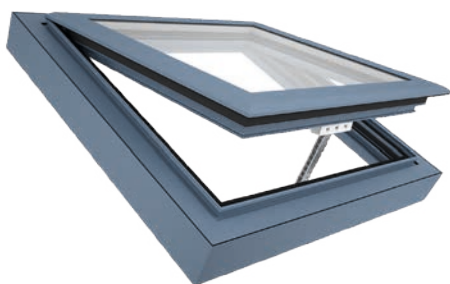


CDP-TW 3000-K-BSY+



Possibilidade de Aplicações

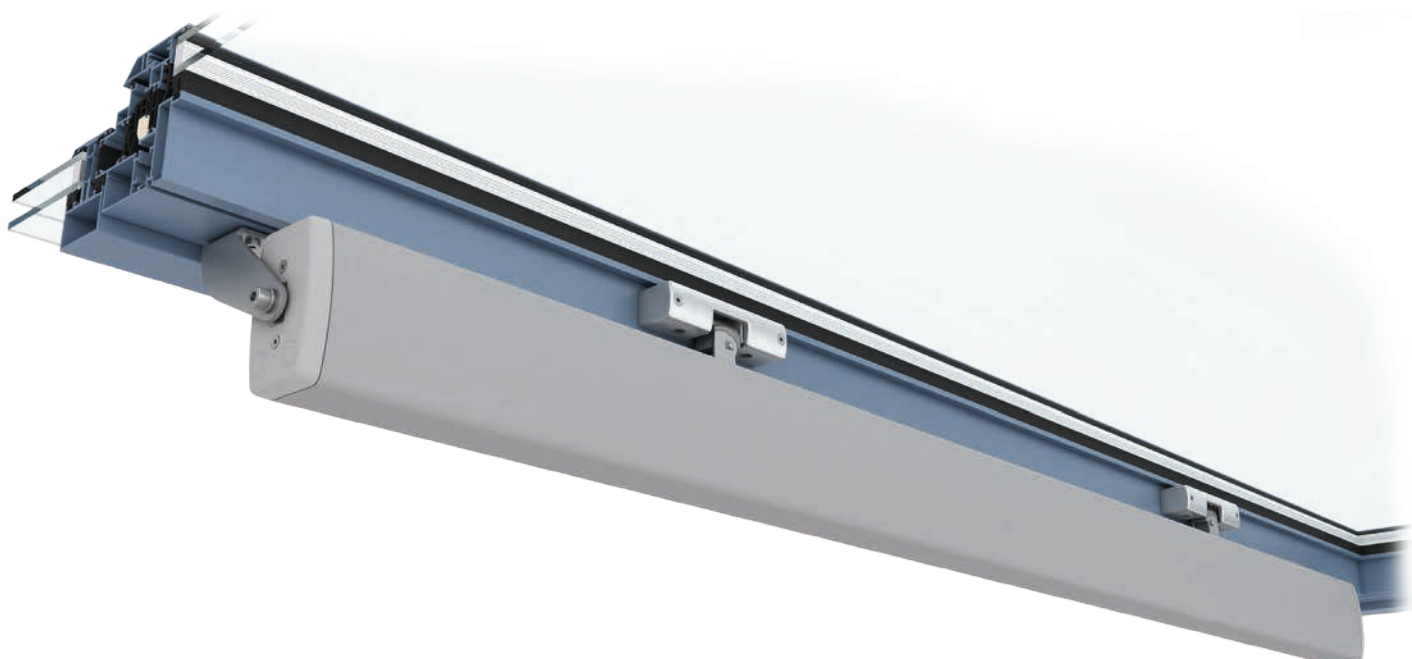
Ilustração fornecida a título de exemplo



- » Instalação à vista
- » Instalação no arô fixo

Exemplo de instalação:

CDP-TW 3000/1000-BSY+



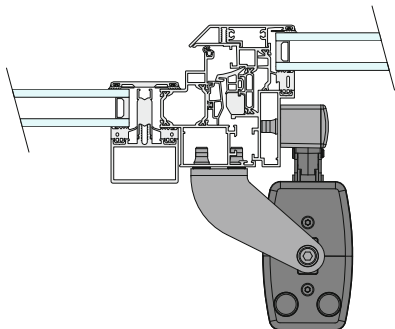
CDP Series Suportes



Possibilidade de Aplicações

Ilustração fornecida a título de exemplo

Claraboias



Opcionais - Legenda



Function programming

Option for customised configuring of drive parameters (e.g. stroke) via software and associated service tools for drives equipped with PLP, BSY or BSY+ electronics.



BSY+ (sincronização de motores)

BSY+ permite a comunicação e sincronização entre diferentes componentes na janela. Por exemplo, entre os atuadores



Sinal SGI (Comunicação de Posição)

Em combinação com a unidade plug-in D+H SE 622 ou o BSY-gateway BSY-GW-024-010-U, os atuadores podem ser controlados com posicionamento perfeito.



SKS (protecção de fecho)

Opção de atuador, que permite a protecção ativa e passiva contra esmagamento (resistência terminal 5,6 kO).



Sinal sonoro (correspondente à classe de protecção)

AS2 correspondente à "Classe de protecção 2" em conformidade com a avaliação de risco ZVEI através de um sinal de aviso sonoro no sentido de marcha "FECHADO". AS3 correspondente à "Classe de protecção 3" em conformidade com a avaliação de risco ZVEI, além de AS2, para o atuador durante 11s com um curso restante de 28 mm.



Mensagem de posição final (ABERTO / FECHADO)

Feedback do atuador através de um contacto de comutação isolado integrado. Isto acontece se a corrente / cremalheira tiverem deslocado completamente para fora ou para dentro