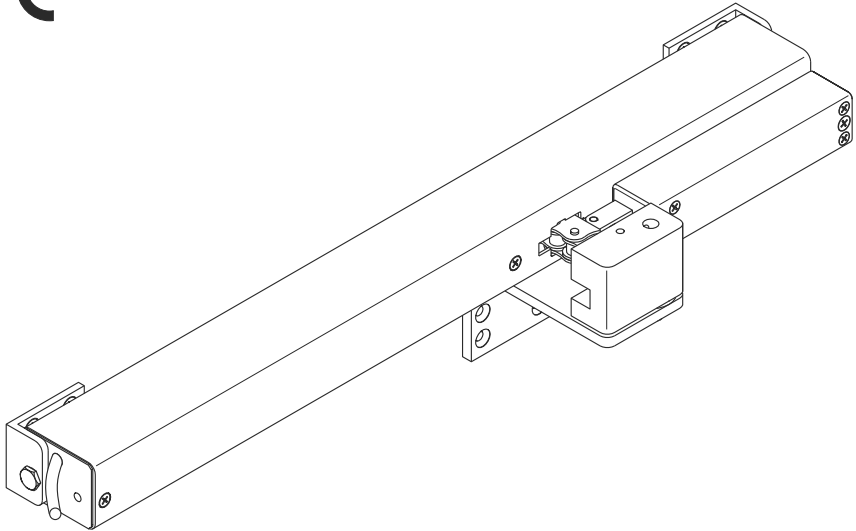




# D+H

## SHD 54/450-V /-BSY+

CE



<b>de</b>	Originalbetriebsanleitung . . . . .	Seite . . . . .	2
	Anschluss . . . . .	Seite . . . . .	10
	Montage . . . . .	Seite . . . . .	14
<b>en</b>	Original instructions . . . . .	Page . . . . .	4
	Connection . . . . .	Page . . . . .	10
	Mounting . . . . .	Page . . . . .	14
<b>fr</b>	Notice originale . . . . .	Page . . . . .	6
	Connexion . . . . .	Page . . . . .	10
	Montage . . . . .	Page . . . . .	14
<b>es</b>	Manual original . . . . .	Página . . . . .	8
	Conexión . . . . .	Página . . . . .	10
	Montaje . . . . .	Página . . . . .	14

## WARNUNG

Lesen Sie alle Sicherheitshinweise, Anweisungen, Bebilderungen und technischen Daten, mit denen dieses Produkt versehen ist.

Versäumnisse bei der Einhaltung der nachfolgenden Anweisungen können elektrischen Schlag, Brand und/oder schwere Verletzungen verursachen.

Bewahren Sie alle Sicherheitshinweise und Anweisungen für die Zukunft auf.

## Bestimmungsgemäße Verwendung

- Kettenantrieb zum elektromotorischen Öffnen und Schließen von Drehflügelfenstern bis 65°
- Betriebsspannung 24 V DC
- Einsetzbar für Öffnungen zur Rauchableitung, D+H Euro-RWA gemäß DIN EN 12101-2 sowie für täglichen Lüftungsbetrieb

## Sicherheitshinweise

### Sicherheitskleinspannung 24 V DC!

Nicht am Stromnetz direkt anschließen!

- Anschluss darf nur durch eine autorisierte Elektrofachkraft erfolgen
- Quetschgefahr im handzugänglichen Bereich
- Personen aus dem Fahrbereich des Antriebes fernhalten
- Kinder von der Steuerung fernhalten
- Nur in trockenen Räumen verwenden
- Nur für die Innenmontage geeignet  
Bei Gefahr durch Regen, Regenmelder verwenden
- Nur unveränderte D+H-Originalteile verwenden

**Beiliegenden roten Sicherheitszettel beachten!**

## Leistungsmerkmale

- Mikroprozessorgesteuerte Synchro-Elektronik BSY+ für sicheren und präzisen Synchronlauf
- Individuell programmierbar über Software SCS
- Elektronische End- und Überlastabschaltung
- Stromversorgung von links oder rechts möglich
- Dichtungsentlastung nach Schließvorgang

## Lieferumfang

Antriebseinheit mit 2,5 m Silikonkabel,  
Montageschablone und Konsolensatz.

## Technische Daten

Typ	SHD 54/450-V /-BSY+
<b>Für die „-BSY+ Set“ Ausführung doppelte Stromaufnahme beachten!</b>	
Versorgung	24 V DC, $\pm 15\%$ ; 1A
Leistung	24 VA
Zug- und Druckkraft	500 N + ca. 20 % Abschaltreserve (kurzzeitig)
Schließkraft	ca. 250 N
Laufzeit-AUF	ca. 12 mm/s
Laufzeit-ZU	ca. 12mm/s
Lebensdauer	>20 000 Doppelhübe
Einschaltdauer	30 % (bei Spielzeit 10 Min.)
Temp.Standsicherheit	30 min. / 300°C
Gehäuse	Aluminium pulverbeschichtet (~ RAL 9006)
Schutzart	IP 50
Temp. Bereich	-5 ... +75°C
Emissions-Schalldruckpegel	LpA $\leq 70$ dB(A)

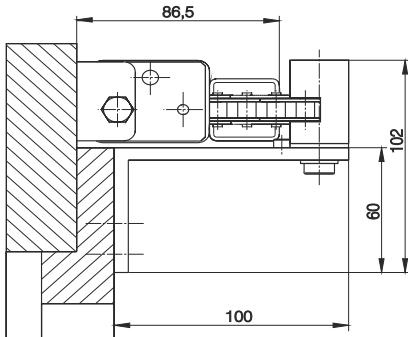
## Montagehinweise

**SHD 54/450-V**  
für Flügelgrößen bis (BxH): 1,2 x 1 m

**SHD 54/450-BSY+**  
für Flügelgrößen bis (BxH): 1,2 x 2 m

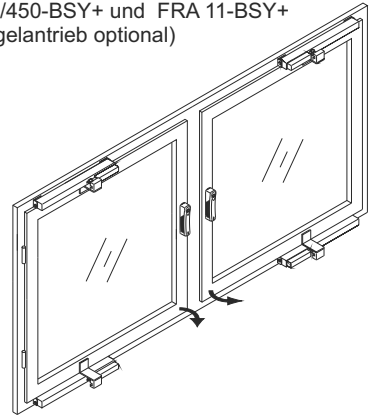
Die Beispiele sind nur Empfehlungen

## Platzbedarf



## Anwendungsbeispiel

2 x SHD 54/450-BSY+ und FRA 11-BSY+  
(Fensterriegelantrieb optional)



## Wartung und Reinigung

Wartungs- und Reinigungsarbeiten nur in spannungsfreien Zustand durchführen. Die Inspektion und Wartung hat gemäß den D+H-Wartungshinweisen zu erfolgen. Es dürfen nur original D+H-Ersatzteile verwendet werden. Eine Instandsetzung erfolgt ausschließlich durch D+H. Wischen Sie Verschmutzungen mit einem trockenen, weichen Tuch ab. Verwenden Sie keine Reinigungs- oder Lösemittel.

## Garantie

Auf alle D+H-Artikel erhalten Sie 2 Jahre Garantie ab belegter Übergabe der Anlage bis max. 3 Jahre nach Auslieferungsdatum, wenn die Montage bzw. Inbetriebnahme durch einen von D+H autorisierten Service- und Vertriebspartner durchgeführt wurde. Bei Anschluss von D+H-Komponenten an Fremdanlagen oder Vermischung von D+H-Produkten mit Teilen anderer Hersteller erlischt die D+H-Garantie.

## Konformitätserklärung

Wir erklären in alleiniger Verantwortung, dass das unter „Technische Daten“ beschriebene Produkt mit den folgenden Richtlinien übereinstimmt:

2014/30/EU, 2014/35/EU

Technische Unterlagen bei:  
D+H Mechatronic AG, D-22949 Ammersbek

Dirk Dingfelder  
Vorstand  
31.03.2016

Maik Schmees  
Prokurist, Technischer Leiter

## Entsorgung

Elektrogeräte, Zubehör, Batterien und Verpackungen sollen einer umweltgerechten Wiederverwertung zugeführt werden. Werfen Sie Elektrogeräte und Batterien nicht in den Hausmüll!

Nur für EU-Länder:

Gemäß der Europäischen Richtlinie 2012/19/EU über Elektro- und Elektronik-Altgeräte und ihrer Umsetzung in nationales Recht müssen nicht mehr gebrauchsfähige Elektrogeräte getrennt gesammelt und einer umweltgerechten Wiederverwertung zugeführt werden.



## WARNING

Read all safety warnings, instructions, illustrations and specifications provided with this product. Failure to follow all instructions listed below may result in electric shock, fire and/or serious injury. Save all warnings and instructions for future reference.

## Intended use

- Chain drive for electric opening and closing of side hung sashes up to 65°
- Operating voltage 24 V DC
- Useable for smoke ventilation, D+H Euro-SHEV according to DIN EN 12101-2 as well as daily natural ventilation

## Safety notes

### Safety extra low voltage 24 V DC!

Do not connect directly to the mains supply!

- Connection has to be carried out only by an authorized electrical specialist
- Danger of violent pressure in handaccessible area
- Keep away people from the operating area of the drive
- Keep away children from the control
- Use only in dry rooms
- Only for inside mounting  
Use rain detector with danger of rain
- Just use unchanged original D+H parts

**Observe enclosed red safety slip!**

## Performance features

- Microprocessor controlled synchro electronics BSY+ for a precise synchronous run
- Individually programmable via software SCS
- Electronic limit stop and overload cutoff
- Power supply possible from left or right
- Locking relief after closing

## Extent of supply

Drive unit with 2,5 m silicon-cable, mounting template and bracket set.

## Technical data

Type	SHD 54/450-V /-BSY+
<b>Observe double current consumption for the „-BSY+ Set“ version!</b>	
Rated voltage	24 VDC, $\pm 15\%$ ; 1A
Performance	24 VA
Push/pull force	500 N + ca. 20 % switch-off reserve (temporary)
Clamping force	ca. 250 N
Runtime-OPEN	ca. 12 mm/s
Runtime-CLOSED	ca. 12mm/s
Lifetime	>20 000 double strokes
Duty cycle	30 % (With cycle time 10 min.)
Fire stability	30 min. / 300°C
Housing	Aluminium powder-coated (~RAL 9006)
Ingress protection	IP 50
Temp. range	-5 ... +75°C
Emission sound pressure level	LpA $\leq 70$ dB(A)

## Mounting informations

### SHD 54/450-V

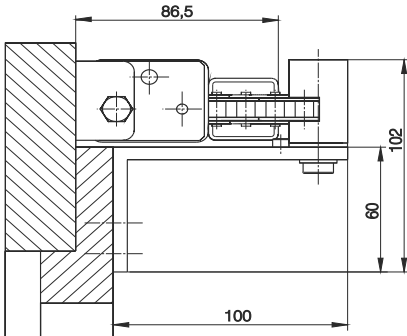
for sash dimension up to (WxH): 1,2 x 1 m

### SHD 54/450-BSY+

for sash dimension up to (WxH): 1,2 x 2 m

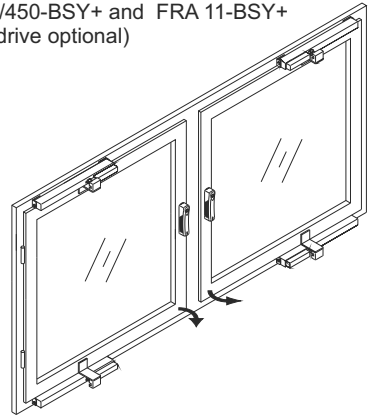
The example is just a recommendation

## Space required



## Example for application

2 x SHD 54/450-BSY+ and FRA 11-BSY+  
(locking bar drive optional)



## Maintenance and cleaning

Maintenance work is only allowed when the device is in a de-energized condition! Inspection and maintenance has to be carried out according to D+H maintenance notes. Only original D+H spare parts may be used. Repair is to be carried out exclusively by D+H.

Wipe away debris or contamination with a dry, soft cloth.

Do not use cleaning agents or solvents.

## Guarantee

You will get 2 years guarantee for all D+H products from date of verified handing over of the system up to maximal 3 years after date of delivery, when mounting and starting has been carried out by an authorized D+H-distributor.

D+H guarantee is expired, with connection of D+H components with external systems or with mixing of D+H products with parts of other manufacturers.

## Declaration of Conformity

We declare under our sole responsibility that the product described under "Technical Data" is in conformity with the following directives:

2014/30/EU, 2014/35/EU

Technical file at:

D+H Mechatronic AG, D-22949 Ammersbek

Dirk Dingfelder  
Member of the Board  
31.03.2016

Maik Schmees  
Authorized signatory, Technical Director

## Disposal

Electrical devices, accessories, batteries and packaging should be sorted for environmental-friendly recycling. Do not dispose electrical devices and batteries into household waste!

Only for EC countries:

According the European Guideline 2012/19/EU for waste electrical and electronic equipment and its implementation into national right, electrical devices that are no longer usable must be collected separately and disposed of in an environmentally correct manner.



## AVERTISSEMENT

Lire tous les avertissements de sécurité, les instructions, les illustrations et les spécifications fournis avec cet produit.

Ne pas suivre les instructions énumérées ci-dessous peut provoquer un choc électrique, un incendie et/ou une blessure sérieuse.

Conserver tous les avertissements et toutes les instructions pour pouvoir s'y reporter ultérieurement.

## Utilisation conforme

- Motorisation à chaîne pour l'ouverture et la fermeture électromotorisées de fenêtres de rotary battant à 65°
- Tension de service 24 V DC
- Intégrable dans les ouvertures de systèmes d'extraction de fumées, D+H Euro-RWA selon DIN EN 12101-2, et utilisable pour la ventilation quotidienne de pièces

## Consignes de sécurité

### Très basse tension de sécurité 24 V DC !

Ne pas raccorder directement au secteur !

- Seul un électricien qualifié est autorisé à procéder au raccordement
- Risque d'écrasement des doigts dans la zone accessible par les mains
- Tenir les personnes à l'écart de la zone de mouvement de la motorisation
- Tenir les enfants à l'écart de la commande
- Uniquement pour montage à l'intérieur
- Employer un capteur de pluie en cas de risques de pluie
- Uniquement utiliser des pièces d'origine D+H non modifiées

**Respecter les indications figurant sur l'étiquette de sécurité rouge fournie !**

## Caractéristiques

- Électronique de synchronisation pilotée par microprocesseur BSY+ pour un fonctionnement synchronisé sûr et précis
- Programmation individuelle à l'aide du logiciel SCS
- Electronic fin et la surcharge de l'arrêt
- Exécution droite ou gauche de l'alimentation en courant
- Relâchement de la contrainte sur joints après la fermeture

## Etendue de livraison

Motorisation avec câble silicone de 2,5 m, gabarit de montage et console série.

## Caractéristiques techniques

Type	SHD 54/450-V /-BSY+
<b>Pour la version „-BSY+ Set“ il faut prendre en considération une consommation à doubleabprérage!</b>	
Alimentation	24 VDC, ± 15%; 1A
Puissance	24 VA
Force en tiré / paussèe	500 N + ca. 20 % de réserve
Force en fermeture	ca. 250 N
Temps-OUVERT	ca. 12 mm/s
Temps-FERMER	ca. 12mm/s
Durée de vie	>20 000 courses doubles
Durée d'enclenchement	30 % (Manoeuvres de 10 min.)
Résistance au feu	30 min. / 300°C
Boîtier	Aluminium, thermolaqué (~RAL 9006)
Type de protection	IP 50
Plage de temp	-5 ... +75°C
Emission niveau de pression acoustique	LpA ≤ 70 dB(A)

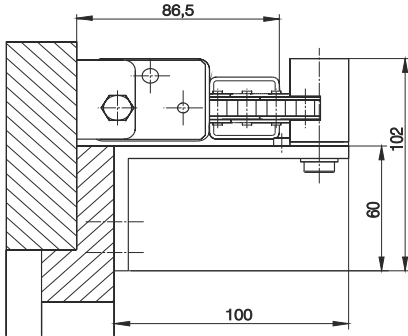
## Informations sur le montage

**SHD 54/450-V**  
pour dimensions d'ouvrant jusau'à  
(BxH): 1,2 x 1 m

**SHD 54/450-BSY+**  
pour dimensions d'ouvrant jusau'à  
(BxH): 1,2 x 2 m

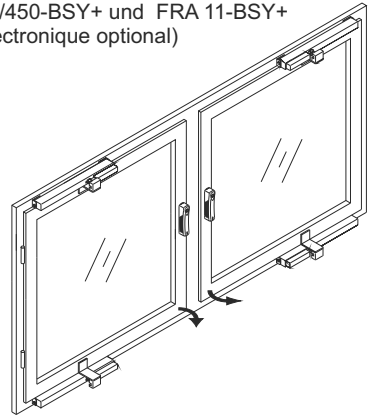
Les exemples sont seulement des conseils

## Encombrement



## Exemple d'utilisation

2 x SHD 54/450-BSY+ und FRA 11-BSY+  
(Serrure électronique optional)



## Nettoyage et entretien

Avant toute intervention de maintenance, mettre l'installation hors tension! L'inspection et l'entretien doivent être effectués dans le respect des consignes de D+H. Seules des pièces de rechange D+H d'origine peuvent être employées.

En cas de présence de saletés, utiliser un chiffon doux et sec.

Ne pas utiliser de détergents ou de solvants.

## Garantie

Tous les articles D+H sont garantis 2 ans dès la remise justifiée de l'installation et au plus pendant 3 ans après la date de la livraison si le montage ou la mise en service avait été entrepris(e) par un partenaire de service et de vente D+H autorisé.

Si vous raccordez les composants D+H à des installations étrangères ou panachez les produits D+H à des pièces d'autres constructeurs, le droit de garantie D+H devient caduque.

## Déclaration de conformité

Nous déclarons sous notre propre responsabilité que le produit décrit sous Caractéristiques techniques est en conformité avec les réglementations suivants :

2014/30/EU, 2014/35/EU

Dossier technique auprès de :  
D+H Mechatronic AG, D-22949 Ammersbek

Dirk Dingfelder      Maik Schmees  
Membre du directoire      Fondé de pouvoir, Responsable technique  
31.03.2016

## Élimination des déchets

Les appareils électriques, ainsi que leurs accessoires, batteries et emballages, doivent pouvoir suivre chacun une voie de recyclage appropriée. Ne jetez pas votre appareil électroportatif avec les ordures ménagères!

Seulement pour les pays de l'Union Européenne :  
Conformément à la directive européenne 2012/19/EU relative aux déchets d'équipements électriques et électroniques et sa réalisation dans les lois nationales, les outils électroportatifs dont on ne peut plus se servir doivent être séparés et suivre une voie de recyclage appropriée.



## ADVERTENCIA

Lea íntegramente las advertencias de peligro, las instrucciones, las ilustraciones y las especificaciones entregadas con esta producto. En caso de no atenderse a las instrucciones siguientes, ello puede ocasionar una descarga eléctrica, un incendio y/o una lesión grave. Guardar todas las advertencias de peligro e instrucciones para futuras consultas.

## Notas de seguridad

### ¡Muy baja tensión de seguridad 24 V DC!

- No conectar nunca directamente a la red eléctrica!
- La conexión deberá ser realizada únicamente por un técnico electricista autorizado
- Peligro de aplastamiento en el sector accesible para las manos
- Mantener a las personas alejadas del área de trabajo del accionamiento
- Mantener alejados a los niños de los dispositivos de control
- Emplear solamente en espacios secos
- Sólo es apropiado para el montaje interior. En casos de peligro por lluvia, deberán utilizarse sensores de lluvia
- Emplear únicamente piezas originales D+H sin alterar

Observar la hoja de seguridad adjunta!

## Utilización reglamentaria

- Accionamiento por cadena para la apertura y el cierre motorizado de ventanas batientes rotatorias hasta 65°
- Tensión de servicio 24 V DC
- Se puede utilizar en aperturas de extracción de humos, D+H Euro-SVHC conforme a la norma DIN EN 12101-2, así como para la ventilación natural diaria

## Características

- Electrónica de sincronización controlada por microprocesador BSY+ para un funcionamiento sincronizado seguro y preciso
- Programación individual mediante el software SCS
- Desconexión final por sobrecarga electrónica
- Posibilidad de alimentación de tensión por ambos extremos
- Aligera la presión sobre las juntas al final del proceso de cierre

## Extensión de suministro

Motor con cable de silicona de 2,5 m, plantilla de montaje y juego de fijaciones.

## Datos técnicos

Tipo	SHD 54/450-V /-BSY+
<b>¡Para el modelo „-BSY+ Set“ deberá tenerse en cuenta el doble de consumo de corriente!</b>	
Alimentación	24 VDC, ± 15%; 1A
Rendimiento	24 VA
Fuerza de tracción/compresión	500 N + ca. 20 % de reserva (breve)
Fuerza de cierre	ca. 250 N
Tiempo de actuación-ABRIR	ca. 12 mm/s
Tiempo de actuación-CIERRE	ca. 12mm/s
Tiempo de vida	>20 000 dobles carreras
Tiempo de funcionamiento	30 % (En ciclo de 10 min.)
Resistencia al fuego	30 min. / 300°C
Carcasa	Aluminio recubierto de polvo (~RAL 9006)
Protección	IP 50
Temperatura	-5 ... +75°C
Nivel de presión acústica de emisión	LpA ≤ 70 dB(A)



## Instrucciones de montaje

### SHD 54/450-V

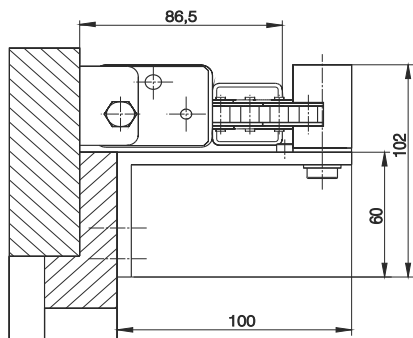
para tamaños de hoja de hasta (BxH): 1,2 x 1 m

### SHD 54/450-BSY+

para tamaños de hoja de hasta (BxH): 1,2 x 2 m

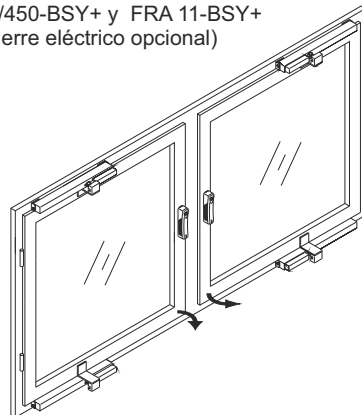
Los ejemplos sólo son recomendaciones

## Espacio requerido



## Ejemplo de aplicación

2 x SHD 54/450-BSY+ y FRA 11-BSY+  
(Motor de cierre eléctrico opcional)



## Mantenimiento y limpieza

Realice siempre los trabajos de mantenimiento con la máquina desconectada de la red eléctrica. La inspección y el mantenimiento deben realizarse conforme a las instrucciones de mantenimiento de D+H. Únicamente se utilizarán piezas de recambio originales D+H. Los trabajos de reparación serán realizados exclusivamente por D+H. Elimine cualquier tipo de suciedad con un paño seco y suave.

## Garantía

2 años de garantía para todos los productos D+H desde la fecha de su puesta en marcha, hasta un máximo de 3 años de la fecha de la entrega, siempre que el montaje y la puesta en marcha hayan sido realizados por un distribuidor autorizado de D+H.

La garantía de D+H expira, en el caso de conexión de componentes de D+H con otros equipos o cuando se mezclan los productos de D+H con los de otros fabricantes.

## Declaración de conformidad

Declaramos bajo nuestra responsabilidad, que el producto descrito bajo "Datos técnicos" está en conformidad con las regulaciones:

2014/30/EU, 2014/35/EU

Expediente técnico en:

D+H Mechatronic AG, D-22949 Ammersbek

Dirk Dingfelder  
Junta directiva  
31.03.2016

Maik Schmees  
Apoderado, Director técnico

## Eliminación

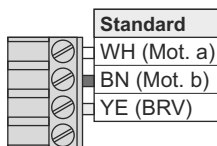
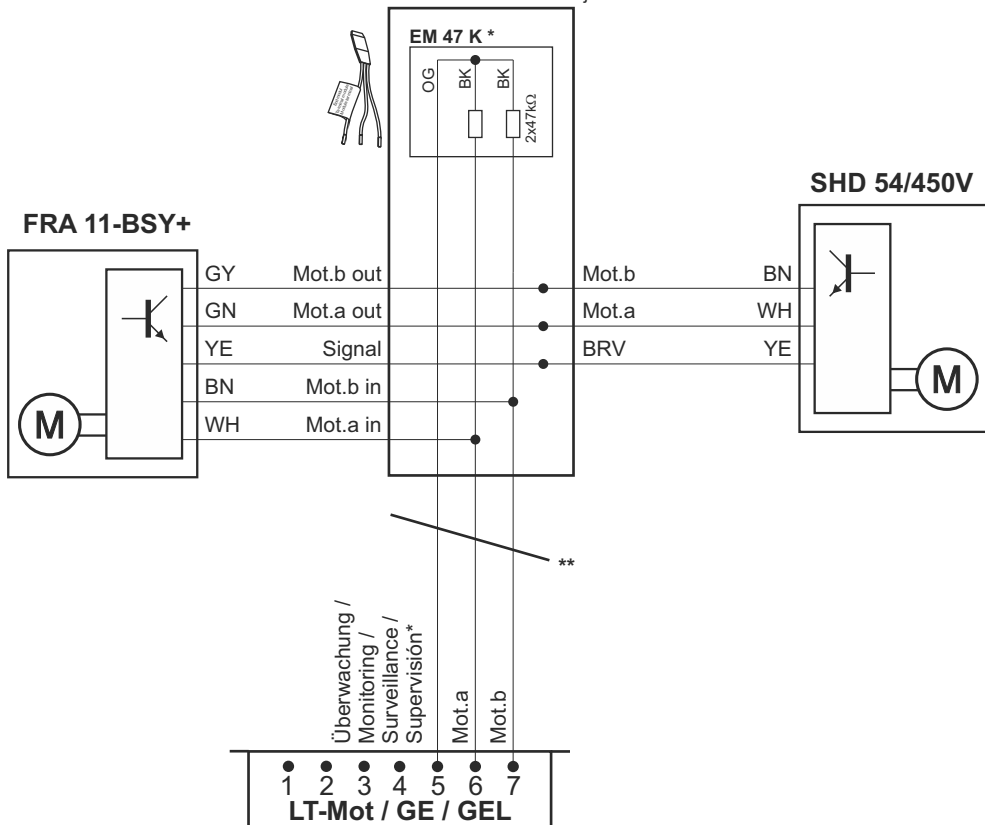
Recomendamos que los aparatos eléctricos, accesorios, Baterías y embalajes sean sometidos a un proceso de recuperación que respete el medio ambiente. ¡No arroje las herramientas eléctricas a la basura!

Sólo para los países de la UE:

Conforme a la Directriz Europea 2012/19/EU sobre aparatos eléctricos y electrónicos inservibles, tras su transposición en ley nacional, deberán acumularse por separado las herramientas eléctricas para ser sometidas a un reciclaje ecológico.

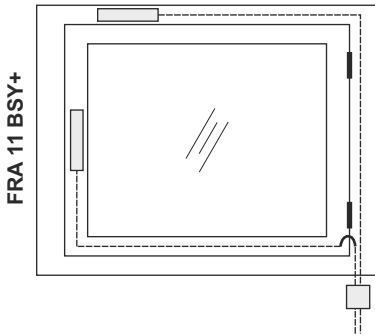


Abzweigdose / Junction box /  
Boîte de dérivation / Caja de conexión



# SHD 54/450-V / FRA 11-BSY+

SHD 54/450-BSY+



(WH)	weiss	/ white	/ blanc	/ blanco
(BN)	braun	/ brown	/ brun	/ marrón
(BK)	schwarz	/ black	/ noir	/ negro
(OG)	orange	/ orange	/ orange	/ naranja
(YE)	gelb	/ yellow	/ jaune	/ amarillo
(GN)	grün	/ green	/ vert	/ verde
(PK)	rosa	/ pink	/ rose	/ rosa
(VT)	violett	/ violet	/ violet	/ violeta
(GY)	grau	/ grey	/ gris	/ gris

\* Nicht bei / Not in case of / Pas pour / No en el caso : GVL -E/ -K/ -M

\*\* Kabel gemäß D+H Kabelverlegetabelle (siehe Gebrauchsanleitung der Zentrale).

Cable according to D+H table for layout of cables (see instructions for use control panel).

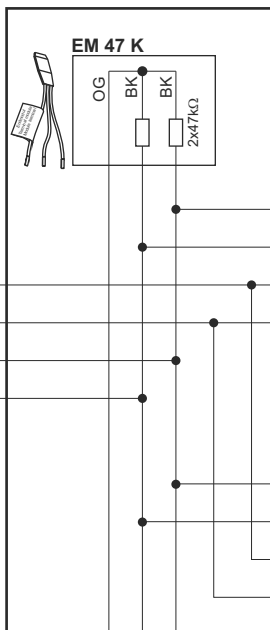
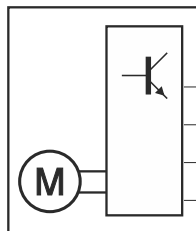
Câble selon le tableau de câblage de D+H (voire fiche technique de la centrale).

Cable conforme a la tabla de cableado D+H (véanse instrucciones de uso de la central).

# SHD 54/450-BSY+ / FRA 11-BSY+

Abzweigdose / Junction box /  
Boîte de dérivation / Caja de conexión

FRA 11 BSY+



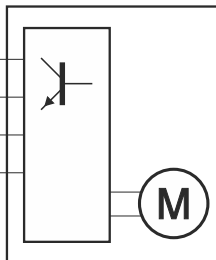
SHD 54/450-BSY+\*\*\*

Mot. b BN

Mot. a WT

Data b GN

Data a YE

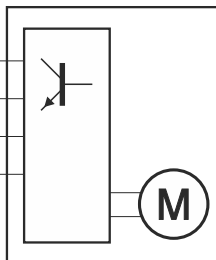


Mot. b BN

Mot. a WT

Data b GN

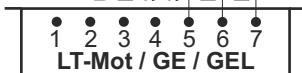
Data a YE



Überwachung /  
Monitoring /  
Surveillance /  
Supervisión\*

Mot. a  
Mot. b

\*\*

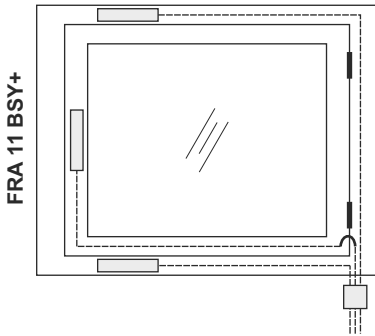


Standard	
Terminal 1	WH (Mot. a)
Terminal 2	BN (Mot. b)
Terminal 3	n.c.
Terminal 4	YE (Data A)
Terminal 5	GN (Data B)

Option -BRV	
Terminal 1	WH (Mot. a)
Terminal 2	BN (Mot. b)
Terminal 3	n.c.
Terminal 4	YE (Data A)
Terminal 5	GN (Data B)
Terminal 6	GY (BRV)

# SHD 54/450-BSY+ / FRA 11-BSY+

2 x SHD 54/450-BSY+



## ACHTUNG!

Je Flügel 2 Antriebe berücksichtigen.

## ATTENTION!

2 drives required for each wing.

## ATTENTION!

prendre en compte 2 moteurs par ouvrant.

## ATENCIÓN

se necesitan 2 motores por cada batiente.

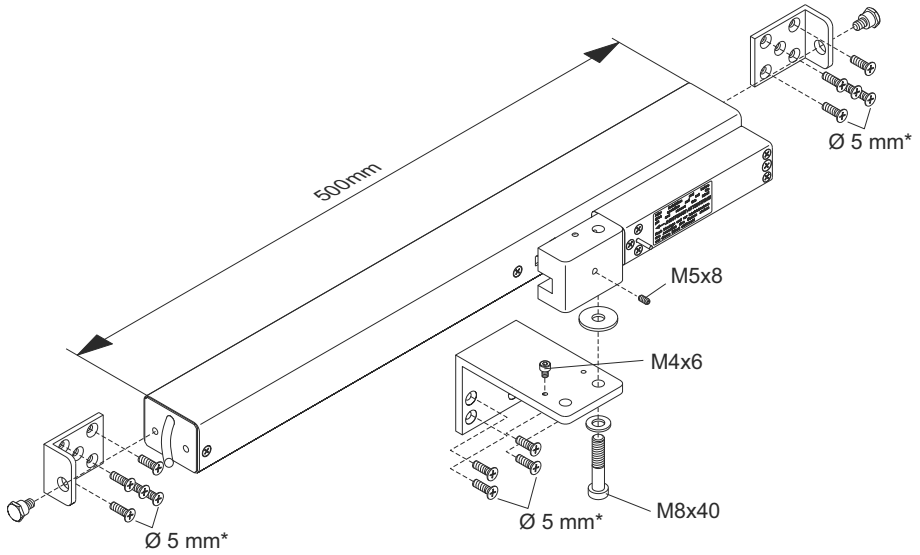
(WH)	weiss	/ white	/ blanc	/ blanco
(BN)	braun	/ brown	/ brun	/ marrón
(BK)	schwarz	/ black	/ noir	/ negro
(OG)	orange	/ orange	/ orange	/ naranja
(YE)	gelb	/ yellow	/ jaune	/ amarillo
(GN)	grün	/ green	/ vert	/ verde
(PK)	rosa	/ pink	/ rose	/ rosa
(VT)	violett	/ violet	/ violet	/ violeta
(GY)	grau	/ grey	/ gris	/ gris

\* Nicht bei / Not in case of / Pas pour / No en el caso : GVL -E/ -K/ -M

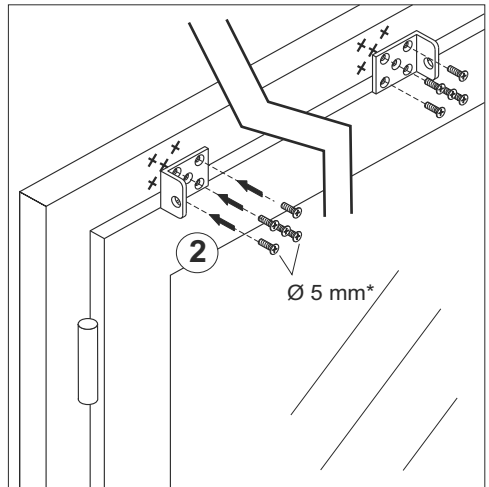
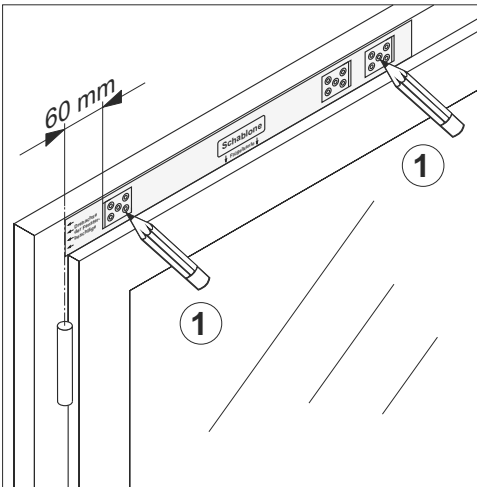
\*\* Kabel gemäß D+H Kabelverlegetabelle (siehe Gebrauchsanleitung der Zentrale).  
Cable according to D+H table for layout of cables (see instructions for use control panel).  
Câble selon le tableau de câblage de D+H (voire fiche technique de la centrale).  
Cable conforme a la tabla de cableado D+H (véanse instrucciones de uso de la central).

\*\*\* "-VP" Signal muss ggf. über SCS aktiviert werden  
If necessary, "-VP" signal must be activated via SCS.  
Le signal "VP" doit éventuellement être activé à l'aide du SCS.  
En caso necesario, la señal "-VP" deberá activarse a través de SCS.

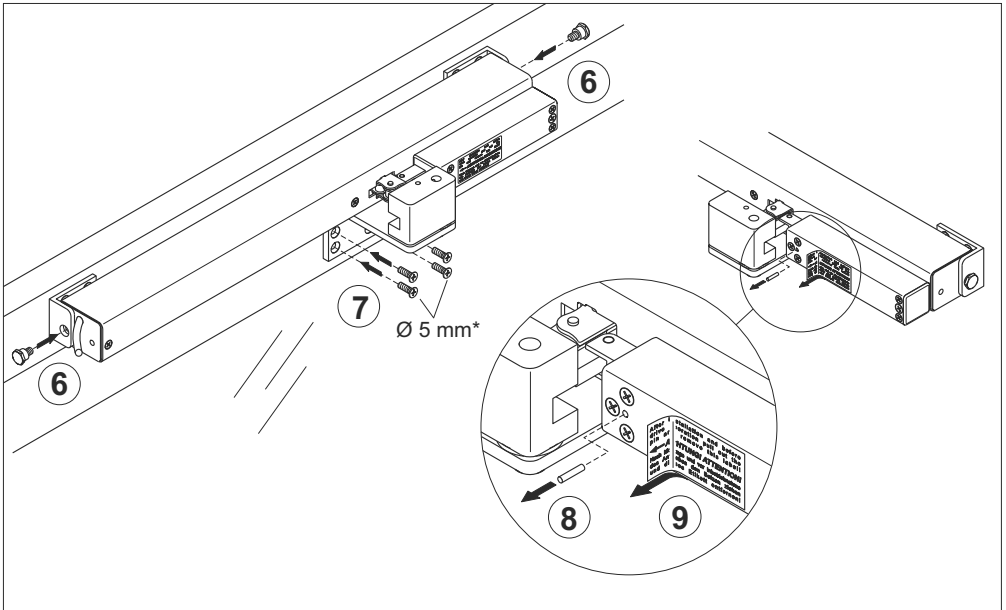
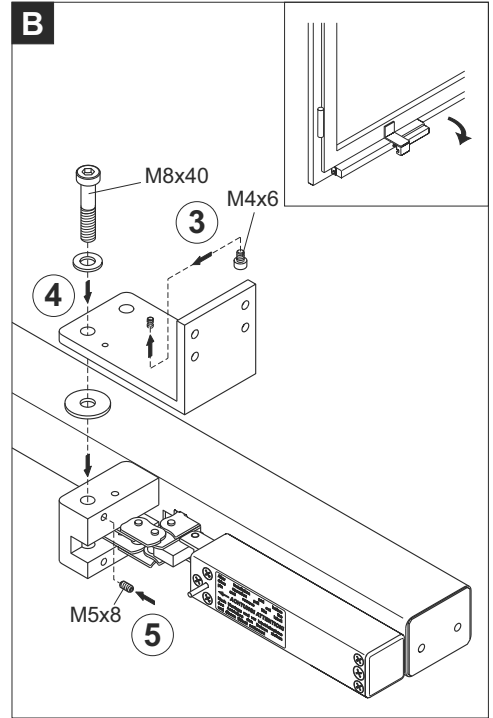
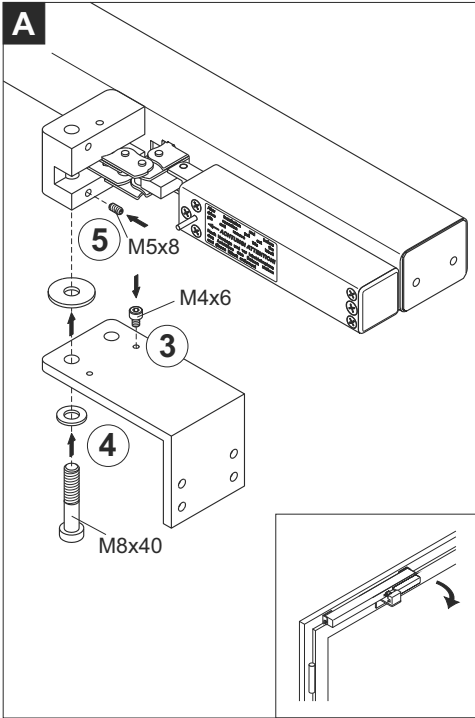
# Montage / Mounting / Montage / Montaje



\* bauseits zu stellen  
provided by customer  
à fournir par le client  
a suministrar por el propietario



# Montage / Mounting / Montage / Montaje





D+H Mechatronic AG  
Georg-Sasse-Str. 28-32  
22949 Ammersbek, Germany

Tel.: +4940-605 65 239  
Fax: +4940-605 65 254  
E-Mail: [info@dh-partner.com](mailto:info@dh-partner.com)

**[www.dh-partner.com](http://www.dh-partner.com)**

© 2010 D+H Mechatronic AG, Ammersbek  
Technische Änderungen vorbehalten /  
Rights to technical modifications reserved /  
Sous réserve de modifications techniques /  
Derecho reservado a modificaciones técnicas.