



Informação do Produto

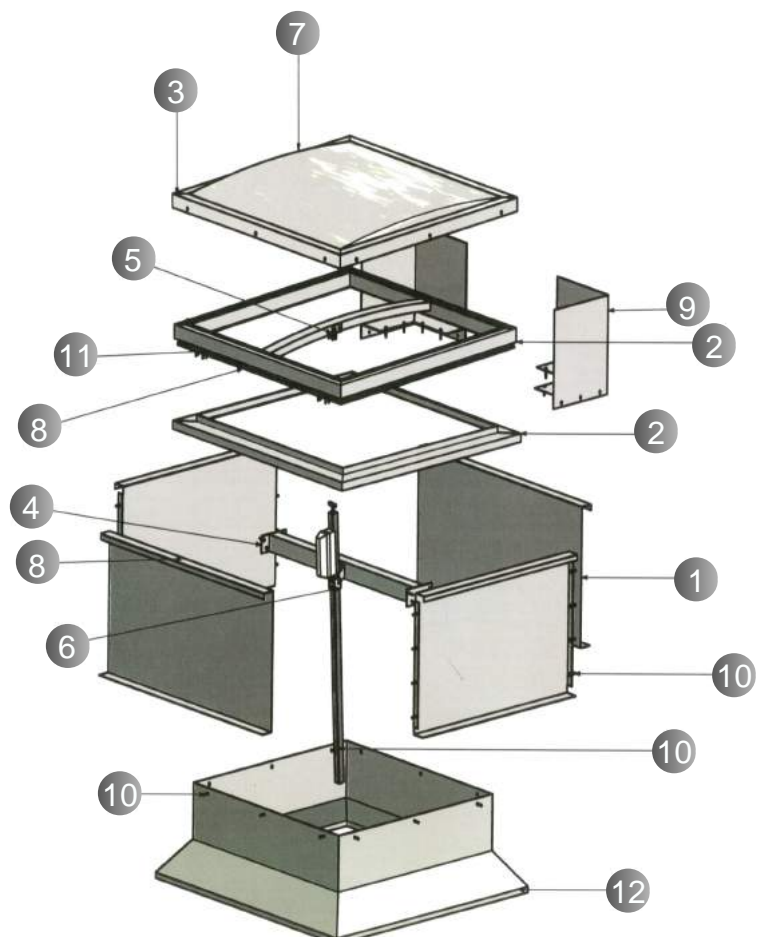
Claraboia de comporta ideal para instalação em coberturas de betão ou coberturas de estrutura metálica com isolamento. Vem de fábrica desmontada, sendo de fácil instalação.

Cúpula em policarbonato alveolar fixa em aro metálico, accionada através de 1 motor D+H.ZA 155 ou D+H.DXD.

É aconselhado instalar as dobradiças do lado mais baixo da cobertura. Em caso de necessidade de acesso à cobertura, pode ter o motor desviado à direita ou à esquerda.

Tem uma Resistência ao Vento de WL 1500, uma Temperatura Mínima T(00), uma Resistência ao Calor B300 e uma Resistência Carga de Neve SL550.

- 1 Base
- 2 Aro metálico
- 3 Aro metálico de fixação do painél
- 4 Viga metálica
- 5 Consola Superior
- 6 Atuador elétrico D+H.ZA 155
- 7 Painel em policarbonato alveolar
- 8 Junta de culatra
- 9 Guarda-vento
- 10 Parafuso
- 11 Dobradiça
- 12 Base adicional opcional



Dimensões e Características

Dimensões L x H em mm	SGO (Av) em m ²	Peso da versão eco (Kg)	Superfície Útil (Aa) em m ²			Atuadores (24Vcc)	Consumo (A)
			E (eco)	S (Standard)	+ (plus)		
1000 x 1000	1	53	0,47	0,77	0,82	D+H.ZA 155/800 HS	2,5
1000 x 1500	1,5	65,5	0,66	1,13	1,25	D+H.ZA 155/800 HS	2,5
1000 x 2000	2,0	78	0,82	1,46	1,66	D+H.ZA 155/800 HS	2,5
1100 x 1100	1,21	58	0,58	0,92	0,99	D+H.ZA 155/800 HS	2,5
1100 x 1500	1,65	68	0,76	1,22	1,37	D+H.ZA 155/800 HS	2,5
1100 x 1900	2,09	78	0,92	1,53	1,73	D+H.ZA 155/800 HS	2,5
1150 x 1150	1,32	55,5	0,65	0,99	1,08	D+H.ZA 155/800 HS	2,5
1200 x 1200	1,44	62	0,71	1,08	1,20	D+H.ZA 155/1000 HS	2,5
1200 x 1500	1,8	69	0,85	1,31	1,49	D+H.ZA 155/1000 HS	2,5
1200 x 1800	2,16	77	0,99	1,56	1,79	D+H.ZA 155/1000 HS	2,5
1250 x 1250	1,56	64	0,77	1,16	1,30	D+H.ZA 155/1000 HS	2,5
1300 x 1300	1,69	66	0,85	1,25	1,40	D+H.ZA 155/1000 HS	2,5
1300 x 1500	1,95	72	0,96	1,42	1,62	D+H.ZA 155/1000 HS	2,5
1300 x 1700	2,21	78	1,06	1,59	1,83	D+H.ZA 155/1000 HS	2,5
1400 x 1400	1,96	71	1,00	1,43	1,63	D+H.ZA 155/1000 HS	2,5
1400 x 1600	2,24	76	1,12	1,61	1,86	D+H.ZA 155/1000 HS	2,5
1500 x 1500	2,25	76	1,15	1,62	1,87	D+H.ZA 155/1000 HS	2,5
1500 x 1900	2,85	88	1,43	2,02	2,37	D+H.ZA 155/1000 HS BSY SET	5,0
1600 x 1600	2,56	81	1,33	1,82	2,12	D+H.ZA 155/1000 HS BSY SET	5,0
1600 x 1800	2,88	86	1,47	2,04	2,39	D+H.ZA 155/1000 HS BSY SET	5,0

(para mais medidas por favor contacte-nos)



D+H.STEEL MOE STD

D+H.STEEL MOE PLUS



DINGFELDER + HADLER Portugal, Lda.
 Av. S. Miguel, 249, Esc. 26 - 2775-751 Carcavelos
 Tel.: 211 924 340