



Informação do Produto

Os exutores de lamelas D+H.VLAM HOR e D+H.VLUX HOR são específicos para aplicação na horizontal em diversos tipos de cobertura, podendo ser instalados com ângulos de inclinação entre 0° e 90°.

É um produto destinado a qualquer tipo de edifício e uso, desde espaços que recebem público, espaços de trabalho ou mesmo áreas comerciais e industriais.

Qualquer uma das versões destes exutores está equipada com 1 ou 2 atuadores elétricos alimentados a 24Vdc, com 1A cada, sendo o conjunto (exutor + atuador) certificado de acordo com a EN 12101-2.

Este atuador aciona o exutor para uso na Desenfumagem e ainda na Ventilação Natural no dia-a-dia.

O exutor D+H.VLUX HOR permite a Iluminação Natural devido à utilização de lamelas de policarbonato alveolar opalescente ou ainda (opcionalmente) vidro simples laminado até 11 lamelas com 1700mm de largura.

O exutor D+H.VLAM HOR pode ter lamelas de alumínio simples ou alumínio duplo com isolamento.

Estes exutores são construídos integralmente em liga de alumínio ALMg3, assegurando uma resistência permanente à intempérie e à brisa marinha.

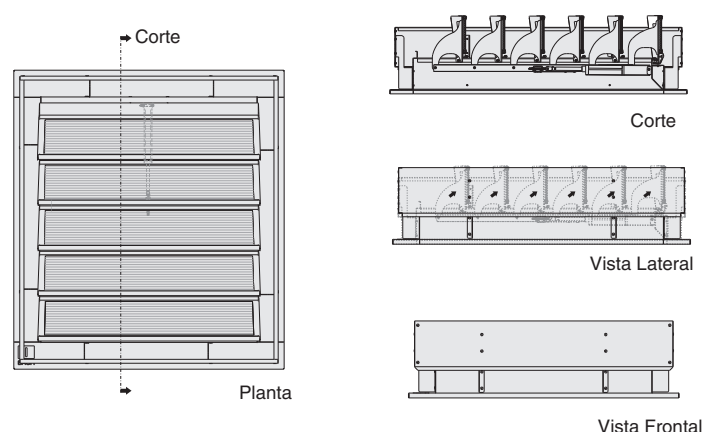
Possuem guarda-ventos integrados com fixação estratégica, permitindo uma "autolimpeza" superior do exutor, devido ao espaço existente entre a base e os guarda-ventos.

Com canais de drenagem próprios em alumínio, não sendo necessário recorrer a borrachas para garantir a total estanqueidade às águas pluviais.

Lamelas

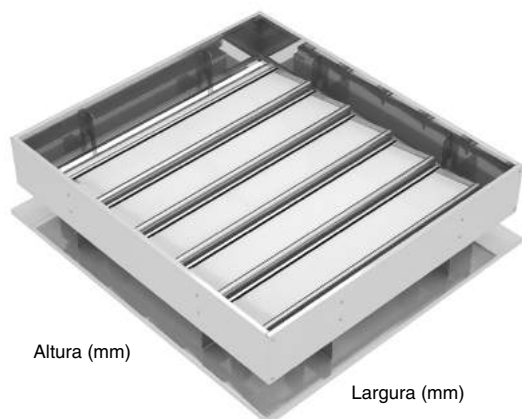
VLUX - PCA 16mm Opalescente
VLUX - Vidro Simples Laminado
VLAM - Alumínio Simples Não isolado
VLAM - Alumínio Duplo Isolado

Desenhos Técnicos

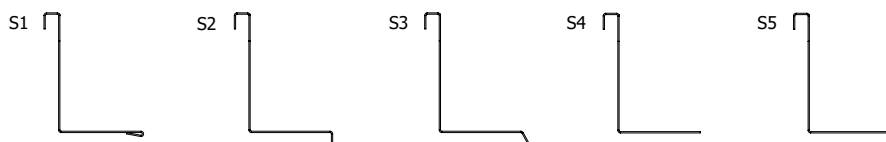


Abas de Fixação

Existem cinco tipos de abas para estes exdutores. A escolha da aba depende do tipo de instalação:



- S1 Aba de adaptação para caixilharia existente tipo vidro simples.
- S2 Aba de adaptação para caixilharia existente tipo vidro duplo.
- S3 Aba adaptada a coberturas de chapa perfilada.
- S4 Aba de adaptação linear, para uso em coberturas de chapa perfilada.
- S5 Aba de adaptação com quinagem a 90°, para uso em muretes ou estruturas de suporte existentes.



		Altura (mm)														
Dimensão Útil		656	876	1096	1316	1536	1756	1976	2196	2416	2636	2856	3076	3296	3516	3736
Dimensão de Negativo		746	966	1186	1406	1626	1846	2066	2286	2506	2726	2946	3166	3386	3606	3826
Largura Negativo (mm)		Número de Lamelas														
		3	4	5	6	7	8	9	10	11	12	13	14	15	16	17
		Aa (m²)														
300	0.13	0.18	0.22	0.26	0.30	0.34	0.39	0.43	0.47	0.52	0.56	0.60	0.64	0.69	0.73	
400	0.17	0.24	0.29	0.35	0.40	0.46	0.52	0.58	0.63	0.69	0.74	0.80	0.85	0.91	0.96	
500	0.21	0.29	0.37	0.44	0.50	0.57	0.65	0.72	0.79	0.86	0.93	1.00	1.07	1.14	1.21	
600	0.26	0.35	0.43	0.52	0.60	0.68	0.77	0.86	0.95	1.03	1.11	1.20	1.29	1.37	1.46	
700	0.30	0.43	0.52	0.62	0.73	0.83	0.93	1.02	1.12	1.22	1.32	1.42	1.54	1.64	1.74	
800	0.34	0.49	0.60	0.71	0.83	0.95	1.06	1.17	1.28	1.40	1.51	1.62	1.75	1.88	1.99	
900	0.38	0.55	0.67	0.80	0.94	1.06	1.19	1.32	1.44	1.57	1.70	1.91	1.98	2.11	2.24	
1000	0.43	0.61	0.76	0.90	1.04	1.18	1.32	1.49	1.63	1.77	1.91	2.06	2.20	2.34	2.49	
1100	0.47	0.67	0.83	0.99	1.14	1.30	1.45	1.63	1.79	1.95	2.11	2.26	2.42	2.58	2.74	
1200	0.51	0.74	0.91	1.08	1.25	1.44	1.61	1.78	1.95	2.13	2.30	2.47	2.68	2.86	3.03	
1300	0.55	0.80	0.99	1.17	1.35	1.56	1.75	1.93	2.12	2.30	2.49	2.68	2.91	3.09	3.28	
1400	0.60	0.87	1.06	1.26	1.46	1.68	1.88	2.08	2.28	2.48	2.68	2.88	3.13	3.33	3.54	
1500	0.64	0.93	1.14	1.37	1.59	1.80	2.01	2.23	2.48	2.70	2.92	3.13	3.35	3.57	3.79	
1600	0.68	0.99	1.21	1.46	1.69	1.92	2.15	2.38	2.65	2.88	3.11	3.34	3.58	3.81	4.04	
1700	0.72	1.05	1.29	1.55	1.80	2.04	2.28	2.53	2.81	3.06	3.31	3.55	3.80	4.05	4.29	
1800	0.77	1.11	1.39	1.65	1.90	2.16	2.45	2.72	2.98	3.24	3.50	3.76	4.02	4.28	4.55	
1900	0.81	1.17	1.46	1.74	2.01	2.28	2.59	2.87	3.14	3.42	3.69	3.97	4.25	4.52	4.80	
2000	0.85	1.24	1.54	1.83	2.11	2.40	2.73	3.02	3.31	3.60	3.89	4.18	4.47	4.76	5.05	
2100	0.90	1.30	1.62	1.92	2.22	2.56	2.86	3.17	3.47	3.78	4.08	4.39	4.69	5.00	5.30	
2200	0.94	1.36	1.70	2.01	2.33	2.68	3.00	3.32	3.64	3.96	4.28	4.60	4.92	5.24	5.56	
2300	0.98	1.42	1.77	2.10	2.43	2.80	3.14	3.47	3.80	4.14	4.47	4.81	5.14	5.47	5.81	
2400	1.02	1.48	1.85	2.19	2.54	2.92	3.27	3.62	3.97	4.32	4.67	5.01	5.36	5.71	6.06	

Aa - área útil de desenfumagem

		Exdutores com 1 motor e 1A de consumo
		Exdutores com 2 motores e 2A de consumo



DINGFELDER + HADLER Portugal, Lda.
 Av. S. Miguel, 249, Esc. 26 - 2775-751 Carcavelos
 Tel.: 211 924 340