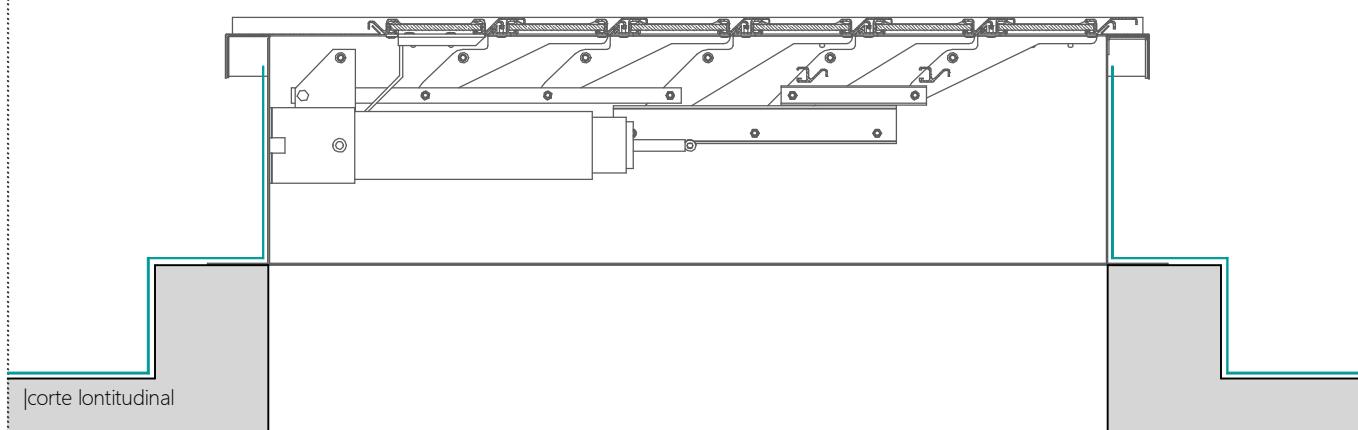
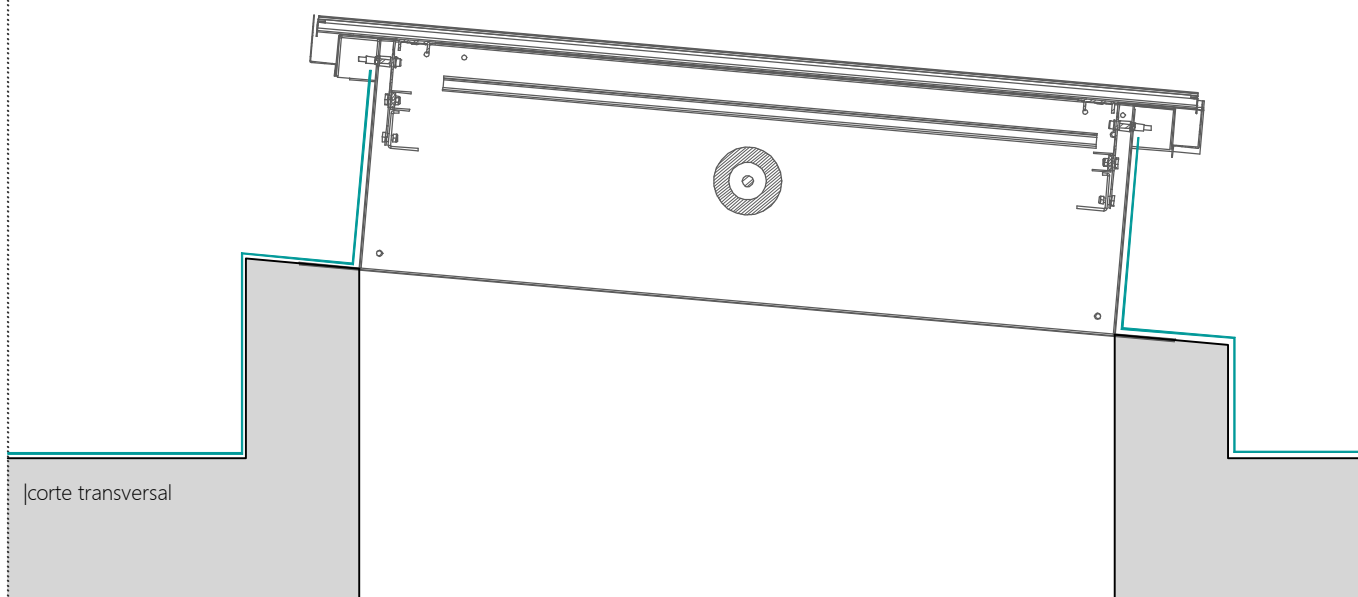


# Ficha Técnica | Instalação dos Exutores

tipo de cobertura: Betão com telas de impermeabilização

1/2



## Instalação passo a passo

[nota: Para este tipo de cobertura a base dos exutores terá de ter um revestimento em tela betuminosa para aderência das telas de impermeabilização da cobertura]

**1º** Fixação do exutor diretamente no murete [atenção às inclinações mínimas de instalação dos exutores, exemplo D+H.ALAM / ALUX HOR têm inclinação mínima de instalação de 3°. Em caso de ser necessária inclinação os muretes de assentamento têm de dar esse ângulo mínimo];

**2º** Execução da impermeabilização da cobertura, aderindo as telas de impermeabilização à base do exutor, de forma a executar -se uma impermeabilização contínua, garantindo a total estanqueidade da instalação.

## Ficha Técnica | Instalação dos Exutores

tipo de cobertura: Betão com telas de impermeabilização

2/2

