



## Informação do Produto

As claraboias de comporta D+H.MDOME para montagem a 30°, sendo uma solução ideal para aplicação em coberturas com inclinação entre 25° a 30°.

Estas claraboias são construídas em liga de alumínio ALMg3, assegurando uma resistência permanente à intempérie e à brisa marinha.

São produtos destinados a qualquer tipo de edifício, mas em especial para armazéns, centros de logística e indústrias.

A claraboia D+H.MDOME tem a vantagem de permitir a Iluminação Natural devido à utilização de cúpulas de policarbonato alveolar transparente ou opalino de 16, 25 ou 32mm.

Para soluções sem Iluminação Natural tem como opção cúpulas de alumínio simples ou alumínio isolado.

Podem ser fabricadas numa dimensão máxima de 1250x3000mm.

A claraboia deve ser sempre aplicada com a abertura paralela ao cume do telhado, ou seja, sempre com as dobradiças no lado inferior.

## Consumo do Motor:

Por norma, as claraboias D+H.MDOME têm um atuador com consumo de 2A

## Solução apenas para ventilação

É possível termos claraboias D+H.MDOME apenas para ventilação, com inclinação diferente dos 30°, e com motores a 230Vac

Usualmente, esta solução é usada quando é pretendida uma abertura maior que os habituais 350mm.

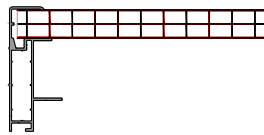


## CÚPULAS

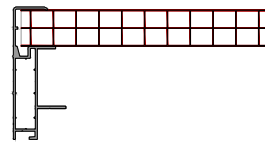
- AL** Alumínio Simples
- AL ISO** Alumínio Isolado (20 e 50mm)
- PC16** Policarbonato de 16mm, transparente ou opalino.
- PC25** Policarbonato de 25mm, transparente ou opalino.
- PC32** Policarbonato de 32mm, transparente ou opalino.
- TB** Perfis de Alumínio com Ruptura Térmica. Disponível para AL ISO, PC25mm e PC32 mm.



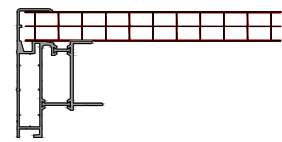
**PC16**



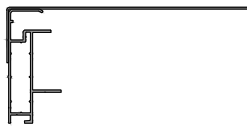
**PC25**



**PC32**



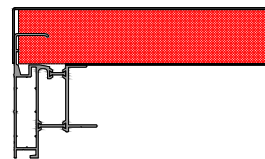
**TB PC25**



**AL**



**AL ISO 20**



**TB AL ISO 50**

## ABAS

- S1** Aba de adaptação para caixilharia existente tipo vidro simples.
- S2** Aba de adaptação para caixilharia existente tipo vidro duplo.
- S3** Aba adaptada a coberturas de chapa perfilada.
- S4** Aba de adaptação linear, para uso em coberturas de chapa perfilada.
- S5** Aba de adaptação com quinagem a 90°, para uso em muretes ou estruturas de suporte existentes.
- S6** Aba de adaptação com quinagem a 90° invertida.
- SLS** Aba de ligação a claraboia, com diferente espessura de policarbonato.
- SC** Aba para ligação a outra aba (Ligação Macho e Fêmea)
- SCM** Aba para ligação macho.
- SCF** Aba para ligação fêmea.



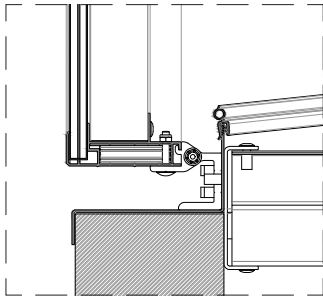
## BASES

Alumínio Simples

Alumínio duplo Isolado

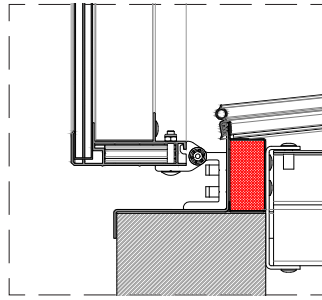
Alumínio duplo isolado e TB, base de alumínio com ruptura térmica.

Para outras soluções contactar.



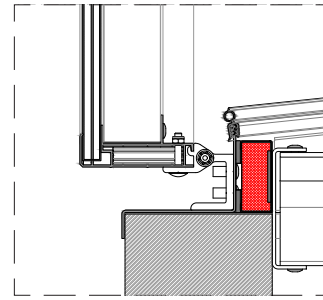
### PORMENOR 01

Alumínio Standard (Simples)



### PORMENOR 02

Alumínio Duplo Isolado



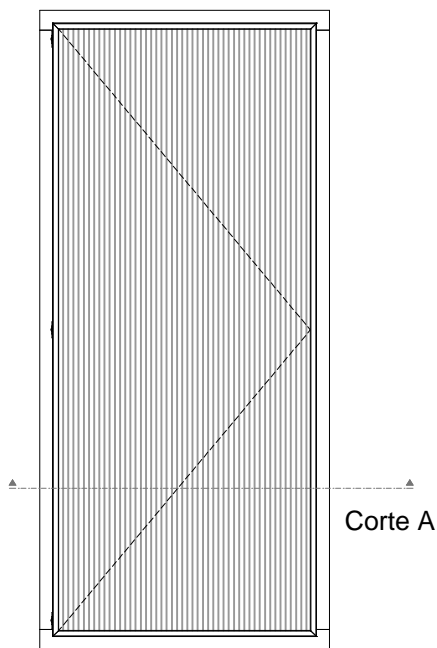
### PORMENOR 03

Alumínio Duplo Isolado e TB

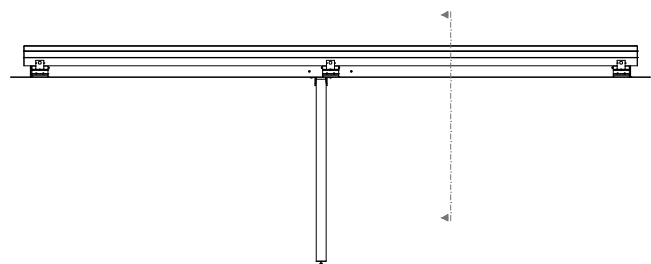
PESO Depende das dimensões e o tipo de cúpula e base.

OPCIONAIS Dimensões personalizadas / Lacagem RAL / Malha anti-insetos / Rede anti-queda 1200 J.

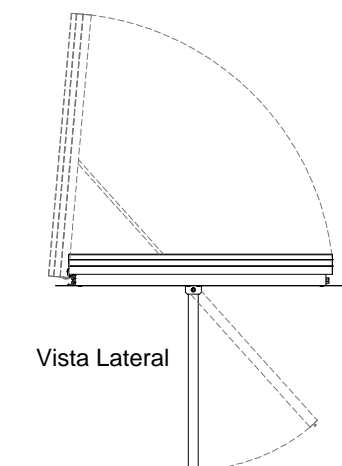
## DESENHOS TÉCNICOS



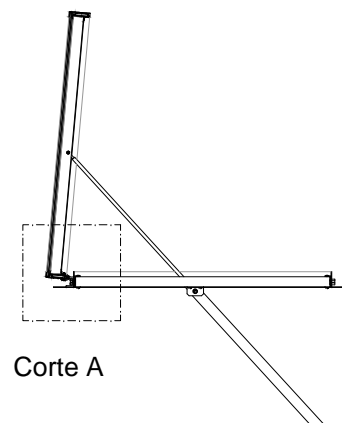
Vista Superior



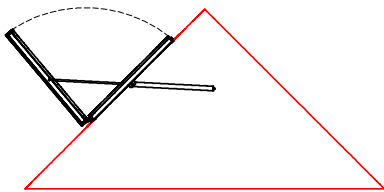
Vista Frontal - FECHADA



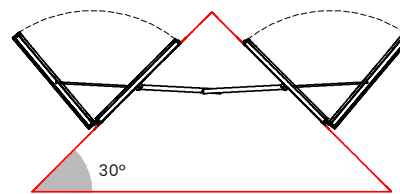
Vista Lateral



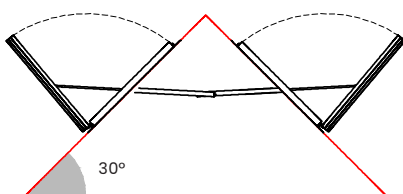
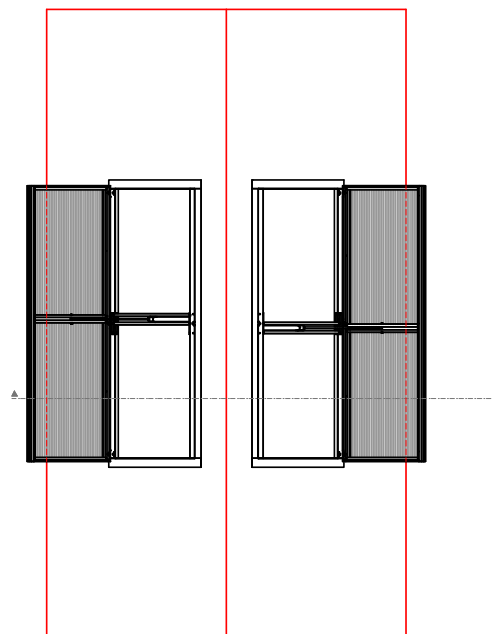
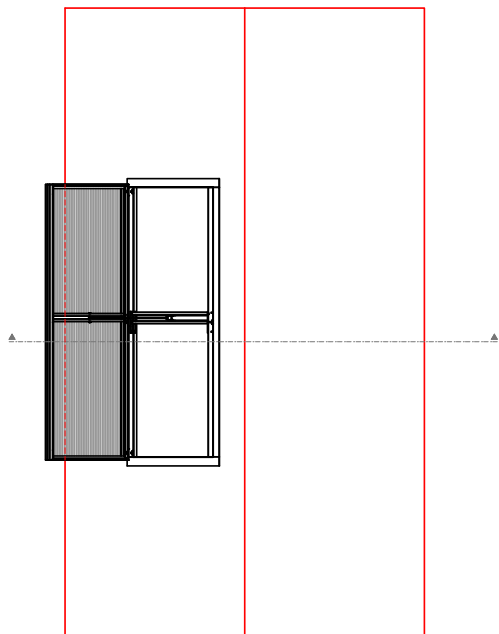
Corte A



Uma água



Duas águas - Frente a Frente



Duas águas - Desencontradas

