

D+H AIRLUX



Informação do Produto

As claraboias D+H.AIRLUX são específicas para aplicação na horizontal em diversos tipos de cobertura e a sua principal função é permitir a ventilação natural de um espaço.

Em termos de instalação, caso a claraboia seja aplicada com as dobradiças na parte inferior da cobertura, a inclinação não deverá passar os 10º de inclinação. Se as dobradiças forem instaladas na parte superior, não existe qualquer constrangimento

Estas claraboias são construídas em alumínio temperado, resistente à água do mar e à corrosão (EN AW 5754), dobradiças resistentes à corrosão e com fita hidrofóbica incorporada resistente às intempéries.

São produtos específicos para a necessidade de ventilação natural. Composta por motor D+H.VCD a 230Vac, permite uma abertura de 350mm, ideal para possibilitar o arejamento de um edifício.

A claraboia D+H.AIRLUX também pode permitir a iluminação natural caso opte por utilização de cúpulas de policarbonato alveolar transparente ou opalino de 16, 25 ou 32mm. A base pode ser em alumínio com ou sem isolamento e tem altura standard de 250mm.

Para soluções sem iluminação natural tem como opção cúpulas de alumínio simples ou alumínio isolado.

Têm a dimensão mínima de 500x600mm. Para validar possibilidade de dimensão, por favor,contacte.

Tem a possibilidade de ser à cor RAL Standard.

CÚPULAS

- AL** Alumínio Simples
- AL ISO** Alumínio Isolado
- PC16** Policarbonato de 16mm, transparente ou opalino.
- PC25** Policarbonato de 16mm, transparente ou opalino.
- PC32** Policarbonato de 16mm, transparente ou opalino.
- TB** Perfis de Alumínio com Ruptura Térmica. Disponível para AL ISO, PC25mm e PC32 mm.

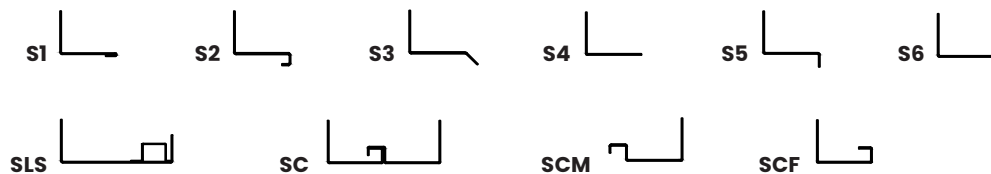
BASES

- Alumínio Simples
- Dupla parede de alumínio isolado.
- Dupla parede de alumínio isolado e corte térmico

Para outras soluções contactar.

ABAS

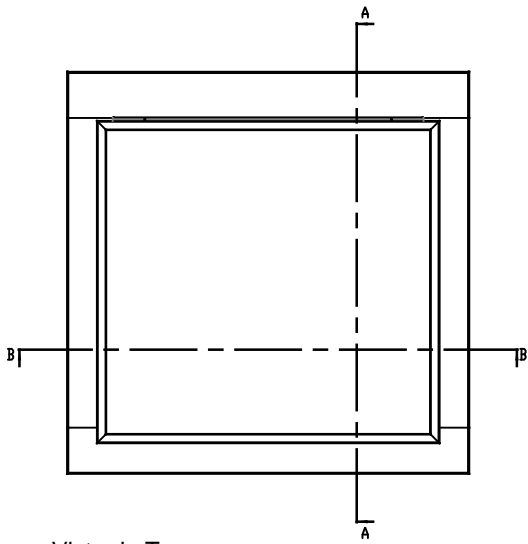
- S1** Aba de adaptação para caixilharia existente tipo vidro simples.
- S2** Aba de adaptação para caixilharia existente tipo vidro duplo.
- S3** Aba adaptada a coberturas de chapa perfilada, com quinagem a 45°
- S4** Aba de adaptação linear, para uso em coberturas de chapa perfilada.
- S5** Aba de adaptação com quinagem a 90°, para uso em muretes ou estruturas de suporte existentes.
- S6** Aba de adaptação com quinagem a 90° invertida.
- SLS** Aba de ligação a claraboia, com diferente espessura de policarbonato.
- SC** Aba para ligação a outra aba (Ligação Macho e Fêmea)
- SCM** Aba para ligação macho.
- SCF** Aba para ligação fêmea.



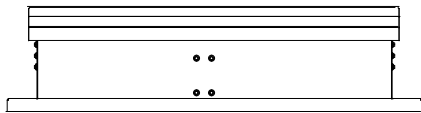
PESO Depende das dimensões e o tipo de cúpula e base.

OPCIONAIS Dimensões personalizadas / Pintura em Pó (RAL)

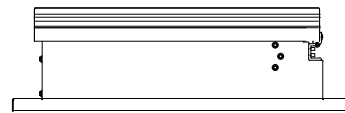
DESENHOS TÉCNICOS



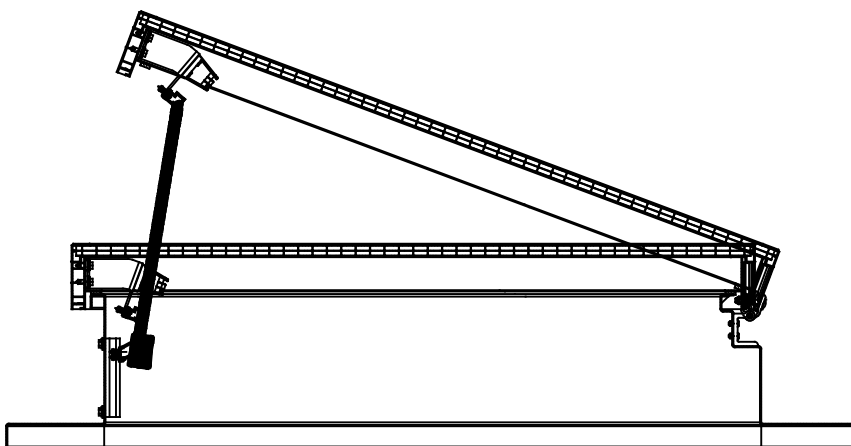
Vista de Topo



Vista Frontal



Vista Lateral



Corte A - Pormenor Motorização - Aberta