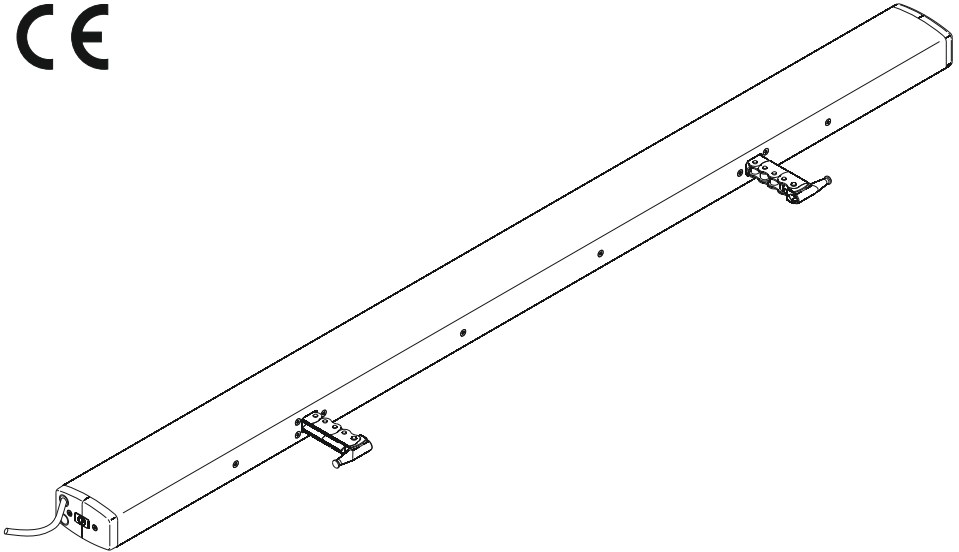




D+H

CDP-TW-K-BSY+

CE



Konsolensätze bitte separat bestellen /
 Please order bracket sets separately /
 Prière de commander séparément les kits de consoles /
 Rogamos que pidan los juegos de fijación por separado



de	Originalbetriebsanleitung	Seite	2
	Anschluss	Seite	18
	Abmessungen.	Seite	22
en	Original instructions	Page	8
	Connection	Page	18
	Dimensions.	Page	22
fr	Notice originale.	Page	14
	Connexion	Page	18
	Dimensions.	Page	22
es	Manual original.	Página	20
	Conexión	Página	18
	Dimensiones.	Página	22

WARNUNG

Lesen Sie alle Sicherheitshinweise, Anweisungen, Bebilderungen und technischen Daten, mit denen dieses Produkt versehen ist.

Versäumnisse bei der Einhaltung der nachfolgenden Anweisungen können elektrischen Schlag, Brand und/oder schwere Verletzungen verursachen.

Bewahren Sie alle Sicherheitshinweise und Anweisungen für die Zukunft auf.

Sicherheitshinweise

Betriebsspannung 230 V AC!

Verletzungsgefahr durch Stromschlag!

L+N nicht vertauschen! PE anschließen!

230 V AC liegen auch am BSY+ Datenbus an!

- Anschluss darf nur durch eine autorisierte Elektrofachkraft erfolgen
- Quetschgefahr im handzugänglichen Bereich
- Personen aus dem Fahrbereich des Antriebes fernhalten
- Kinder von der Steuerung fernhalten
- Drucklast-Diagramm der Kette beachten!
- Nur in trockenen Räumen verwenden
- Nur für die Innenmontage geeignet.
Bei Gefahr durch Regen (z.B. an Lichtkuppel oder Dachflächenfenster) Regenmelder verwenden
- Nur unveränderte D+H-Originalteile verwenden
- Montageanleitung des Konsolensatzes beachten

Beiliegenden roten Sicherheitszettel beachten!

Bestimmungsgemäße Verwendung

- Kettenantrieb zum elektromotorischen Öffnen und Schließen von schweren Fenstern und Klappen im Fassaden- und Dachbereich
- Betriebsspannung 230 V AC
- Einsetzbar für Öffnungen zur Rauchableitung, D+H Euro-RWA gemäß DIN EN 12101-2 sowie für täglichen Lüftungsbetrieb
- Nur für die Innenmontage geeignet

Leistungsmerkmale

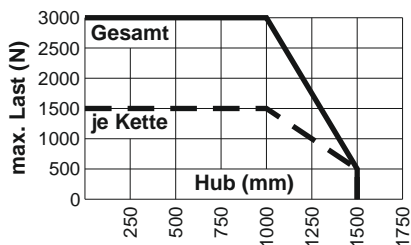
- Mikroprozessorgesteuerte Synchro-Elektronik BSY+ für sicheren und präzisen Synchronlauf
- Individuell programmierbar über Software SCS
- RWA-Highspeed-Funktion (Schnelllauf in AUF-Richtung)
- Schutzsystem für die Hauptschließkante
- Dichtungsentlastung nach Schließvorgang
- Besonders leise im Lüftungsbetrieb
- Symmetrischer Kettenaustritt
- Anschluss über Steckverbinder
- Optional mit "-AS2" = Schutzklasse 2 und "-AS3" sowie "-LS" = Schutzklasse 3

Lieferumfang

Antriebseinheit mit 2,5 m Silikonkabel. Abhängig vom Fenstertyp sind verschiedene Konsolensätze separat erhältlich.

Drucklast-Diagramm

Maximale Drucklast der Kette beachten!
Die maximale Drucklast **pro Kette** entspricht nicht automatisch der maximalen Druckkraft des Antriebes!

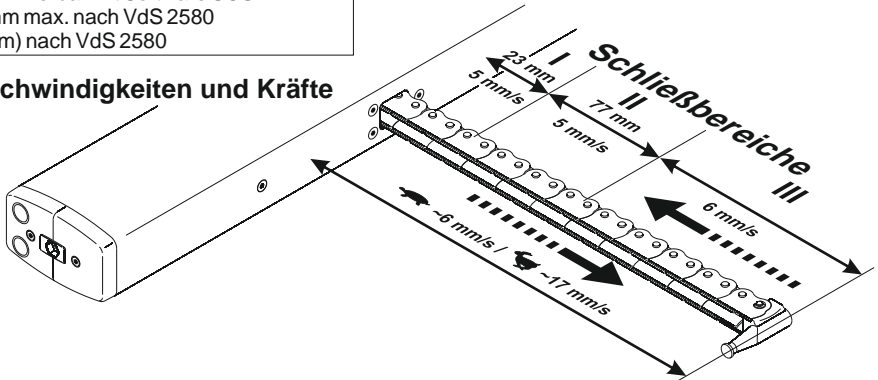


Technische Daten

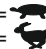
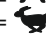
Typ	CDP-TW 1600-K-BSY+	CDP-TW 2000-K-BSY+	CDP-TW 3000-K-BSY+
Versorgung	230 VAC, +10 % / -15 %, 50 Hz		
Leistung Nenn-Kraft	100 W / 142 VA 2 x 800 N	120 W / 160 VA 2 x 1000 N	160 W / 214 VA 2 x 1500 N
Nenn-Verriegelungskraft Lebensdauer *** Zuverlässigkeit Einschaltdauer Gehäuse Schutzart Temp. Bereich Temp. Standsicherheit Nenn-Hublänge *, ** Zusatzfunktionen *	2 x 3000 N (exkl. Konsole) >10 000 Doppelhübe Re = 400 30 % S2 (EN 60034-1), keine Dauerspannung Aluminium, PC/ABS (Enddeckel) IP 32 (optional IP 42) -5 ... +75 °C 30 min / 300 °C Siehe Typenschild Schließkantenschutz aktiviert (3 Wiederholungshübe), Dichtungsentlastung aktiviert (0,3 mm)		

- * Programmierbar mit Software SCS
- ** 1000 mm max. nach VdS 2580
- *** (500 mm) nach VdS 2580

Laufgeschwindigkeiten und Kräfte



Kräfte	CDP-TW 1600	CDP-TW 2000	CDP-TW 3000
AUF	2 x 800 N	2 x 1000 N	2 x 1500 N
ZU	SB III	2 x 800 N	2 x 1000 N
	SB II	2 x 800 N	2 x 1000 N
	SB I	2 x 500 N	2 x 500 N

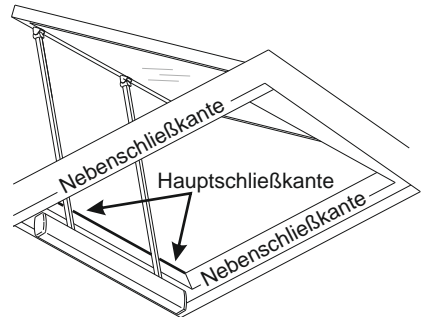
Normalbetrieb = 
 RWA- Schnelllauf = 
 Alle Kräfte
 + ca. 20 % Abschaltreserve (kurzzeitig)

Schließkantenschutz

In Laufrichtung "ZU" verfügt der Antrieb über einen aktiven Schutz für die Hauptschließkante. Bei einer Überlast im Schließbereich 3 und 2 fährt der Antrieb für 10 Sekunden wieder "AUF". Danach fährt der Antrieb wieder "ZU". Sollte nach drei Versuchen ein Einfahren nicht möglich sein, bleibt der Antrieb in dieser Stellung stehen. Zusätzlich verfügt der Antrieb über einen passiven Schutz. Die Schließgeschwindigkeit wird im Schließbereich 2 und 1 auf 5 mm/s reduziert.



Trotz dieses Schutzes besteht durch die hohen Kräfte Gefahr für Leib und Leben. An den Nebenschließkanten können deutlich höhere Kräfte auftreten. Quetschgefahr im handzugänglichen Bereich.



Notfahren / Nullabgleich

Notfahren (nur Synchrongruppe)

Die BSY+ Synchronsteuerung regelt und überwacht die Positionsdifferenz der Antriebe untereinander (max. 30 mm). Im Fehlerfall werden alle Antriebe gestoppt. Bevor die Entscheidung gefällt wird, die Antriebe Notzufahren, sollte die Verkabelung überprüft werden. Ein Kurzschluss, Leitungsdreher oder eine Unterbrechung der Busleitung führt zum Stoppen bzw. nicht Losfahren der Antriebe.

Beim Notfahren durch den Magneten wird in der Synchrongruppe nur der Antrieb gefahren, an dem der Magnet angehalten wird. Die Laufrichtung wird durch die Ansteuerungsrichtung bestimmt.

Gefahr! ⚠️ ⚡

Betriebsspannung 230 V AC! Verletzungsgefahr durch Stromschlag!

L+N nicht vertauschen! PE anschließen! 230 V AC liegen auch am BSY+ Datenbus an!

Verspannung von Glas kann zu Glasbruch führen.

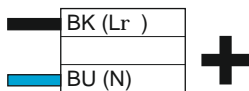
Absperren des Gefahrenbereichs.

Personenschutzmaßnahmen für die eigene Sicherheit beachten.

Eine zweite Person muss die Spannung an den Antrieben jederzeit unterbrechen können.

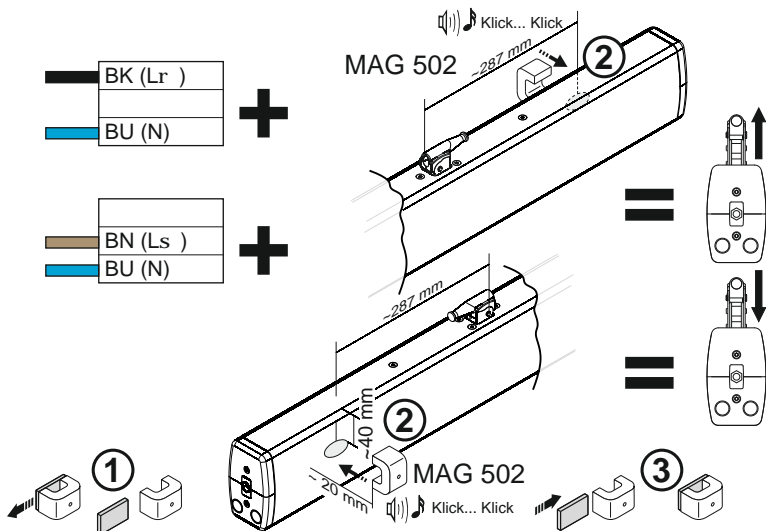
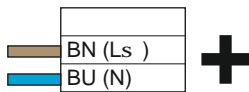
**AUF -
Notfahren**

230 V AC



**ZU -
Notfahren**

230 V AC



Nullabgleich

Ist montagebedingt (Kette in Zu-Position > 23 mm ausgefahren) oder im Servicefall ein neuer Nullabgleich eines Antriebes erforderlich:

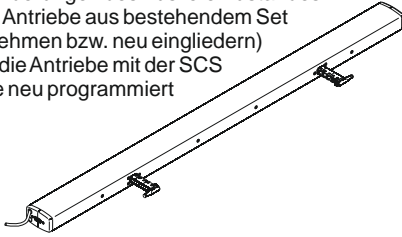
Antrieb in Zu-Richtung ansteuern. Warten bis der Antrieb ganz zugefahren ist.

Mit Magnet MAG 502 am Antrieb den Nullabgleich durchführen. Durch den Magneten erhält der Antrieb einen erneuten ZU-Befehl und führt einen Nullabgleich bei einer Überlastabschaltung durch. Dieses wird durch ein leises Brummen des Antriebes bestätigt. In einer Synchrongruppe muss jeder Antrieb des Set's einzeln genullt werden.

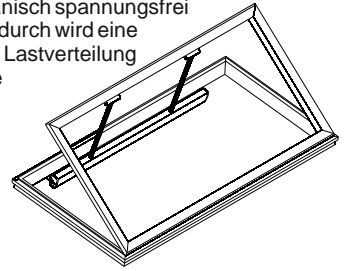
(Achtung wegen Glasbruch).

Montagehinweise

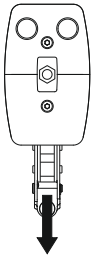
Der Antrieb ist vom Werk aus eingestellt. Bei Veränderungen des Auslieferungszustandes (wie z.B. Antriebe aus bestehendem Set herausnehmen bzw. neu eingliedern) müssen die Antriebe mit der SCS Software neu programmiert werden.



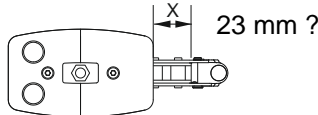
Antriebe mechanisch spannungsfrei montieren. Hierdurch wird eine gleichmäßigere Lastverteilung auf alle Antriebe gewährleistet.



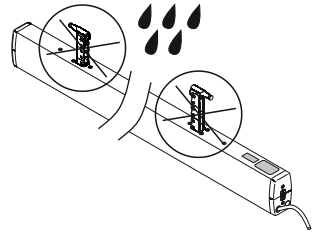
Bei vertikal wirkenden Zuganwendungen (z.B. Dachluke) müssen ggf. die Kräfte mit der SCS Software angepasst werden.



Wenn das Maß x nach der Montage größer oder gleich 23 mm ist, so ist ein Nullabgleich mit der Software SCS oder dem MAG 502 notwendig. Die Schließbereiche verschieben sich relativ zum jeweils neuen Nullpunkt.



Für Option „IP 42“: der Kettenaustritt darf nicht nach oben zeigen.



Wartung und Reinigung

Wartungs- und Reinigungsarbeiten nur in spannungsfreiem Zustand durchführen. Die Inspektion und Wartung hat gemäß den D+H-Wartungshinweisen zu erfolgen. Es dürfen nur original D+H-Ersatzteile verwendet werden. Eine Instandsetzung erfolgt ausschließlich durch D+H. Wischen Sie Verschmutzungen mit einem trockenen, weichen Tuch ab. Verwenden Sie keine Reinigungs- oder Lösemittel.

Garantie

Auf alle D+H-Artikel erhalten Sie 2 Jahre Garantie ab belegter Übergabe der Anlage bis max. 3 Jahre nach Auslieferungsdatum, wenn die Montage bzw. Inbetriebnahme durch einen von D+H autorisierten Service- und Vertriebspartner durchgeführt wurde. Bei Anschluss von D+H-Komponenten an Fremdanlagen oder Vermischung von D+H-Produkten mit Teilen anderer Hersteller erlischt die D+H-Garantie.

Konformitätserklärung



Wir erklären in alleiniger Verantwortung, dass das unter „Technische Daten“ beschriebene Produkt mit den folgenden Richtlinien übereinstimmt:

2014/30/EU, 2014/35/EU

Technische Unterlagen bei:
D+H Mechatronic AG, D-22949 Ammersbek

Dirk Dingfelder
CEO
02.02.2022

Maik Schmees
CTO

Entsorgung

Elektrogeräte, Zubehör, Batterien und Verpackungen sollen einer umweltgerechten Wiederverwertung zugeführt werden. Werfen Sie Elektrogeräte und Batterien nicht in den Hausmüll!

Nur für EU-Länder:

Gemäß der Europäischen Richtlinie 2012/19/EU über Elektro- und Elektronik-Altgeräte und ihrer Umsetzung in nationales Recht müssen nicht mehr gebrauchsfähige Elektrogeräte getrennt gesammelt und einer umweltgerechten Wiederverwertung zugeführt werden.



WARNING

Read all safety warnings, instructions, illustrations and specifications provided with this product. Failure to follow all instructions listed below may result in electric shock, fire and/or serious injury. Save all warnings and instructions for future reference.

Safety notes

Operating voltage 230 V AC!

Risk of injury from electric shock!

Do not reverse L+N! Connect PE!

The BSY+ bus also operates with 230V!

- Connection has to be carried out only by an authorized electrical specialist
- Danger of violent pressure in handaccessible area
- Keep away People from the operating area of the drive
- Keep away children from the control
- Observe pressure load diagram of the chain!
- Use only in dry rooms
- Only for inside mounting.
Use rain detector with danger of rain (e.g. at domelights or roof windows)
- Just use unchanged original D+H parts
- Observe mounting instructions of bracket set!

Observe enclosed red safety slip!

Intended use

- Chain drive for electric opening and closing of heavy windows and flaps in the facade and roof area
- Operating voltage 230 V AC
- Useable for smoke ventilation, D+H Euro-SHEV according to DIN EN 12101-2 as well as daily natural ventilation
- Only for inside mounting

Performance features

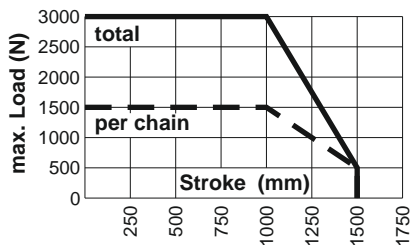
- Microprocessor controlled synchro electronics BSY+ for a precise synchronous run of up to 2 drives
- Individually programmable (via software SCS)
- SHEV-high speed function (fast-running feature in OPEN-direction)
- Protection system for the main closing edge
- Locking relief after closing
- Especially quiet motor running in ventilation mode
- Symmetrical chain outlet
- Connection via pin-and-socket connector
- Optinal with "-AS2" = protection class 2 and "-AS3" as well as "-LS" = protection class 3

Extent of supply

Drive unit with 2,5 m silicone cable. Dependent on the type of window, different bracket sets are available separately.

Pressure load diagram

Observe maximum pressure load of the chain! Maximum pressure load **per chain** is not automatically identical with maximum pressure force of the drive!

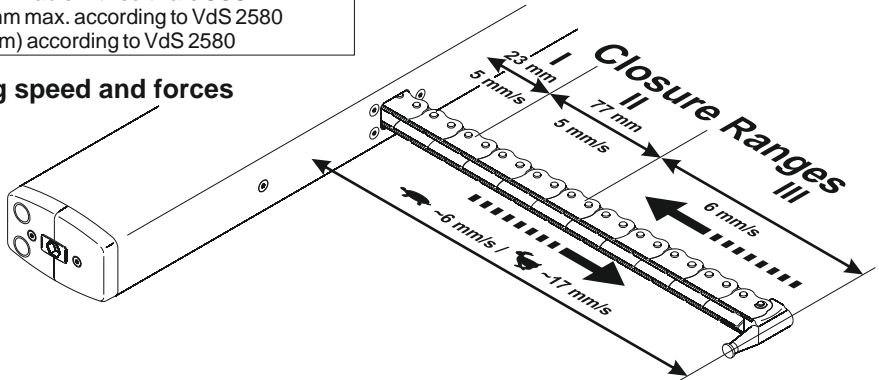


Technical data

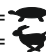
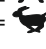
Type	CDP-TW 1600-K-BSY+	CDP-TW 2000-K-BSY+	CDP-TW 3000-K-BSY+
Power supply	230 V AC, +10 % / -15 %, 50 Hz		
Power consumption Nominal force	100 W / 142 VA 2 x 800 N	120 W / 160 VA 2 x 1000 N	160 W / 214 VA 2 x 1500 N
Nominal locking force Lifetime *** Reliability Duty cycle Housing Ingress protection Temperature range Fire stability Nominal stroke length *,** Additional functions *	2 x 3000 N (without bracket) >10 000 double strokes Re = 400 30 % S2 (EN 60034-1), no continuous voltage Aluminium, PC/ABS (end covers) IP 32 (optional IP 42) -5 ... +75 °C 30 min / 300 °C See type plate Closing edge protection activated (3 stroke repetitions), locking relief activated (0,3 mm)		

- * Programmable with software SCS
- ** 1000 mm max. according to VdS 2580
- *** (500 mm) according to VdS 2580

Running speed and forces



Forces	CDP-TW 1600	CDP-TW 2000	CDP-TW 3000
OPEN	2 x 800 N	2 x 1000 N	2 x 1500 N
CLOSE	CR III	2 x 800 N	2 x 1000 N
	CR II	2 x 800 N	2 x 1000 N
	CR I	2 x 500 N	2 x 500 N

Normal operation = 
 SHEV- fast running = 
 All forces
 + approx. 20 % switch-off reserve (temporary)

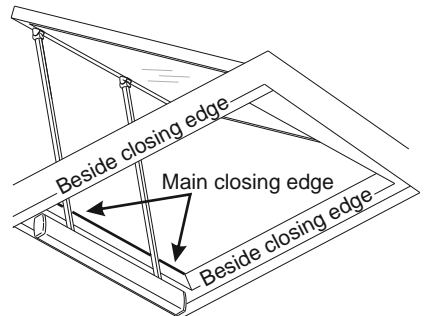
Closing edge protection

In the "CLOSE" direction the drive has an active protection for the main closing edge. If there is an overload in the closing range 3 and 2, the drive runs "OPEN" for 10 seconds, then "CLOSE" again. If after three attempts closing is not possible, the drive remains in this position.

In addition, the drive is equipped with passive protection. The closing speed in closing range 2 and 1 is reduced to 5 mm/s.



There are still substantial forces that pose a risk to life and limb. Significantly greater forces can be exerted at the secondary closing edges. Danger of crushing hands and fingers!



Emergency control / Zeroing

Emergency control (only synchronous group)

BSY+ synchronous control regulates and monitors the difference in position between the drives (max. 30 mm). In the event of an error, all drives are stopped. Before the decision is made to run the drives in auxiliary mode, the cabling should be checked. A short circuit, a reversed phase sequence or an interruption of the bus line will cause the drives to stop or not start up.

When running the drives in auxiliary mode, only the drive in the synchronous group to which the magnet is held is driven. The running direction is determined by the activation direction.

Danger! ⚠️ ⚡

Operating voltage 230 V AC! Risk of injury from electric shock!

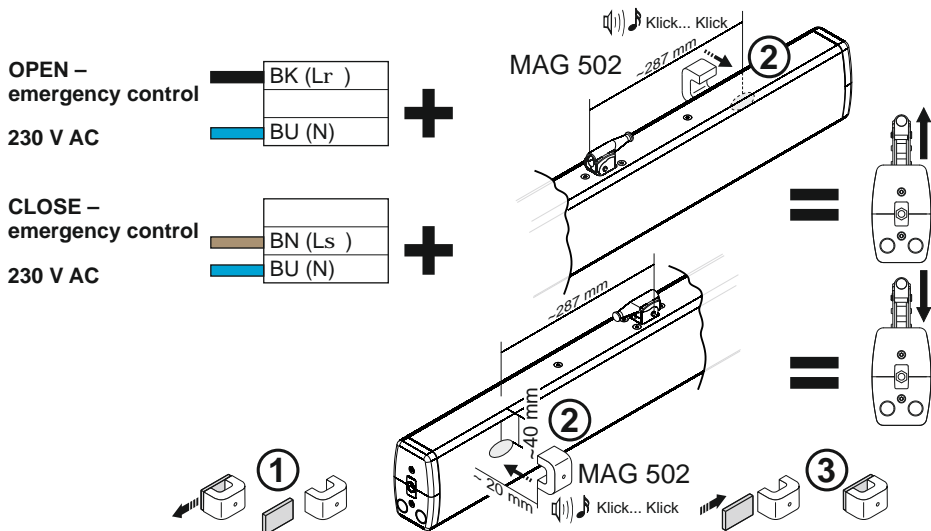
Do not reverse L+N! Connect PE! The BSY+ bus also operates with 230V!

Strain on glass can cause the glass to break.

Cordon off the danger area.

Take personal safety precautions.

A second person must be able to interrupt the drive voltage at any time.



Zeroing

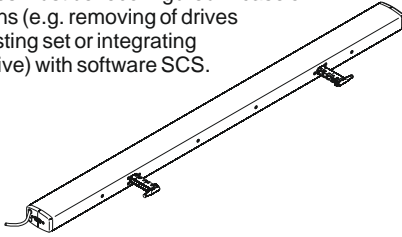
If repeat zeroing of a drive is necessary for installation reasons (chain is driven out > 23 mm in closed position) or for servicing:

Travel the drive to closed position. Wait until the drive has driven completely closed.

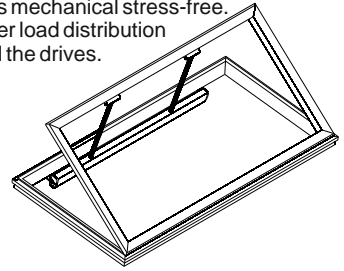
Perform zeroing on the drive using the MAG 502 magnet. The magnet gives the drive a second CLOSE command and performs zeroing in the event of an overload cut-off. This is confirmed by the drive quietly humming. Each drive of the set must be individually zeroed in a synchronous group.

Mounting informations

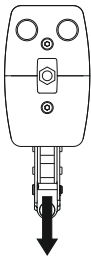
The drive will be full configured by factory. The drives must be reconfigured in case of alterations (e.g. removing of drives from existing set or integrating a new drive) with software SCS.



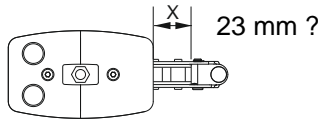
Mount the drives mechanical stress-free. With that, a better load distribution is ensured on all the drives.



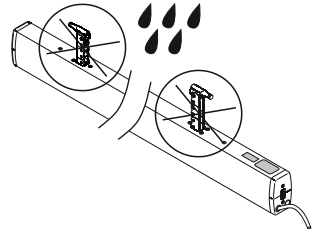
At vertical active pulling application (e.g. for a skylight) the forces must be rearranged by software SCS



If after mounting the measure x is as 23 mm or bigger, null balance with software SCS or special magnet MAG 502 is necessary. Closure Ranges will shift in relation to new zero point.



For option "IP 42": the chain outlet must not point upwards.



Maintenance and cleaning

Maintenance work is only allowed when the device is in a de-energized condition! Inspection and maintenance has to be carried out according to D+H maintenance notes. Only original D+H spare parts may be used. Repair is to be carried out exclusively by D+H. Wipe away debris or contamination with a dry, soft cloth. Do not use cleaning agents or solvents.

Guarantee

You will get 2 years guarantee for all D+H products from date of verified handing over of the system up to maximal 3 years after date of delivery, when mounting and starting has been carried out by an authorized D+H-distributor. D+H guarantee is expired, with connection of D+H components with external systems or with mixing of D+H products with parts of other manufacturers.

Declaration of Conformity

We declare under our sole responsibility that the product described under "Technical Data" is in conformity with the following directives:

2014/30/EU, 2014/35/EU

Technical file at:

D+H Mechatronic AG, D-22949 Ammersbek

Dirk Dingfelder
CEO
02.02.2022

Maik Schmees
CTO

Disposal

Electrical devices, accessories, batteries and packaging should be sorted for environmental-friendly recycling. Do not dispose electrical devices and batteries into household waste!

Only for EC countries:

According the European Guideline 2012/19/EU for waste electrical and electronic equipment and its implementation into national right, electrical devices that are no longer usable must be collected separately and disposed of in an environmentally correct manner.



AVERTISSEMENT

Lire tous les avertissements de sécurité, les instructions, les illustrations et les spécifications fournis avec cet produit.

Ne pas suivre les instructions énumérées ci-dessous peut provoquer un choc électrique, un incendie et/ou une blessure sérieuse.

Conserver tous les avertissements et toutes les instructions pour pouvoir s'y reporter ultérieurement.

Consignes de sécurité

Tension de service 230 V AC !

Risque de blessure par choc électrique!

Ne pas intervenir L+N ! Raccorder PE !

Le bus BSY+ est aussi doté du 230V

- Seul un électricien qualifié est autorisé à procéder au raccordement
- Risque d'écrasement des doigts dans la zone accessible par les mains
- Tenir les personnes à l'écart de la zone de mouvement de la motorisation
- Tenir les enfants à l'écart de la commande
- Uniquement placer la motorisation dans une pièce sèche
- Uniquement pour montage à l'intérieur
- Employer un capteur de pluie en cas de risques de pluie (par ex. lorsque le système est placé sur des
- Uniquement utiliser des pièces d'origine D+H non modifiées
- Respecter la notice de montage du kit de console

Respecter les indications figurant sur l'étiquette de sécurité rouge fournie !

Etendue de livraison

Motorisation avec câble silicone de 2,5 m. En fonction du type de fenêtre, avec différents kits de console.

Utilisation conforme

- Motorisation à chaîne pour l'ouverture et la fermeture électromotorisées de fenêtres lourdes et de vantaux dans les façades et les toits.
- Tension de service 230 V AC
- Intégrable dans les ouvertures de systèmes d'extraction de fumées, D+H Euro-RWA selon DIN EN 12101-2, et utilisable pour la ventilation quotidienne de pièces
- Uniquement pour montage à l'intérieur

Caractéristiques

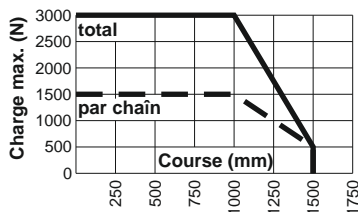
- Électronique de synchronisation pilotée par microprocesseur BSY+ pour un fonctionnement synchronisé sûr et précis de 2 motorisations maximum
- Programmation individuelle à l'aide du logiciel SCS
- Fonction EFC-Highspeed (fonctionnement rapide en ouverture)
- Système de sécurité sur l'arête de fermeture principale
- Relâchement de la contrainte sur joints après la fermeture
- Extrêmement silencieux en mode de ventilation
- Sortie centrale de la chaîne
- Connexion par câble avec connecteur
- En option avec "-AS2" = Classe de protection 2 et "-AS3" et "-LS" = Classe de protection 3

Etendue de livraison

Charge de pression

Motorisation avec câble silicone de 2,5 m. En fonction du type de fenêtre, avec différents kits de console.

Respecter la charge de pression de la chaîne ! La charge de pression maximale **par chaîne** ne correspond pas automatiquement à la force de pression maximale de la motorisation !



Caractéristiques techniques

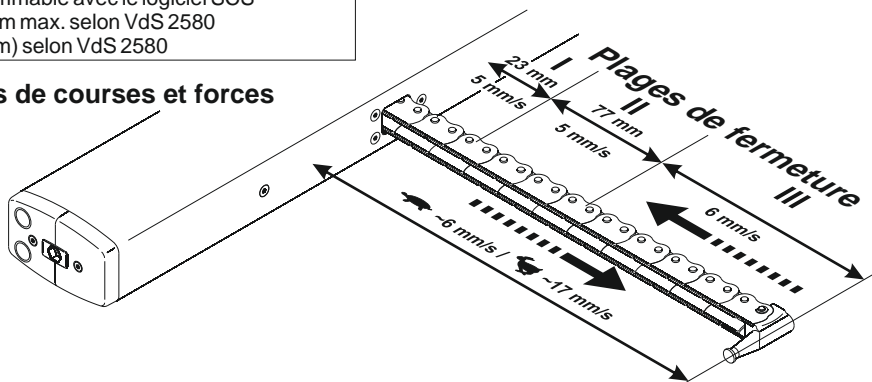
Type	CDP-TW 1600-K-BSY+	CDP-TW 2000-K-BSY+	CDP-TW 3000-K-BSY+
Alimentation	230 VAC, +10 % / -15 %, 50 Hz		
Puissance Force nominale	100 W / 142 VA 2 x 800 N	120 W / 160 VA 2 x 1000 N	160 W / 214 VA 2 x 1500 N
Force de verrouillage nom. Durée de vie *** Fiabilité Durée d'enclenchement Corps Degré de protection Classe de température Résistance au feu Course nominale *,** Fonctions additionnelles *	2 x 3000 N (sans console) >10 000 courses doubles Re = 400 30 % S2 (EN 60034-1), pas de tension continue Aluminium, PC/ABS (fin couverture) IP 32 (optionnel IP 42) -5 ... +75 °C 30 min / 300 °C Cf. plaquette signalétique Système anti-coincement activé (3 courses de répétition), relâchement de la contrainte sur les joints activé (0,3 mm)		

* Programmable avec le logiciel SCS


** 1000 mm max. selon VdS 2580


*** (500 mm) selon VdS 2580

Vitesses de courses et forces



Forces	CDP-TW 1600	CDP-TW 2000	CDP-TW 3000
Ouvert	2 x 800 N	2 x 1000 N	2 x 1500 N
F-ermé	PF III	2 x 1000 N	2 x 1000 N
	PF II	2 x 1000 N	2 x 1000 N
	PF I	2 x 500 N	2 x 500 N

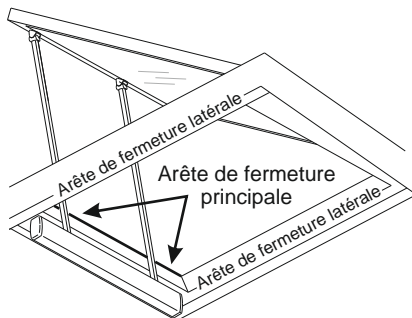
Activité normale = 

EFC fonctionnement rapide = 
Toutes les forces + env. 20 %
de réserve de coupe (en peu de temps)

Système anti-coincement

Dans le sens « fermeture », la motorisation est équipée d'une protection active pour l'arête de fermeture principale. En cas de surcharge dans les plages de fermeture 3 et 2, le moteur fonctionne dans le sens « ouverture » pendant 10 secondes. Ensuite, il reprend la direction « fermeture ». Si la fermeture se révèle impossible après 3 tentatives, la motorisation restera dans cette position. La motorisation est en outre dotée d'une sécurité passive. La vitesse de fermeture diminue à 5 mm/sec dans les plages de fermeture 2 et 1.

Malgré cette protection, les forces élevées peuvent présenter un danger de mort. Les forces au niveau des arêtes de fermeture latérales peuvent être nettement plus élevées. Risque d'écrasement des doigts dans la zone accessible par les mains.



Course d'urgence / Compensation à zéro

Course d'urgence (uniquement le groupe synchrone)

La commande synchrone BSY+ régule et supervise la différence de position des moteurs entre eux (max. 30 mm). En cas d'erreur, tous les moteurs s'arrêtent. Avant de décider d'exécuter une marche d'urgence des moteurs, vérifier le câblage. Un court-circuit, une inversion des lignes ou une coupure de la ligne bus provoque l'arrêt ou le non démarrage des moteurs.

Lors d'une marche d'urgence à l'aide de l'aimant, dans le groupe synchrone, seul le moteur sur lequel l'aimant est maintenu marche. Le sens de la marche est déterminée par le sens du pilotage.

Danger ! ⚠️ ⚡

Tension de service 230 V AC ! Risque de blessure par choc électrique!

Ne pas intervertir L+N ! Raccorder PE ! Le bus BSY+ est aussi doté du 230V !

Une torsion du verre peut le briser.

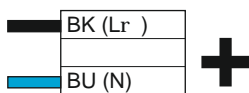
Barrer la zone dangereuse

Respecter les précautions de protection personnelle pour sa propre sécurité.

Une deuxième personne doit pouvoir couper la tension sur les moteurs à tout moment.

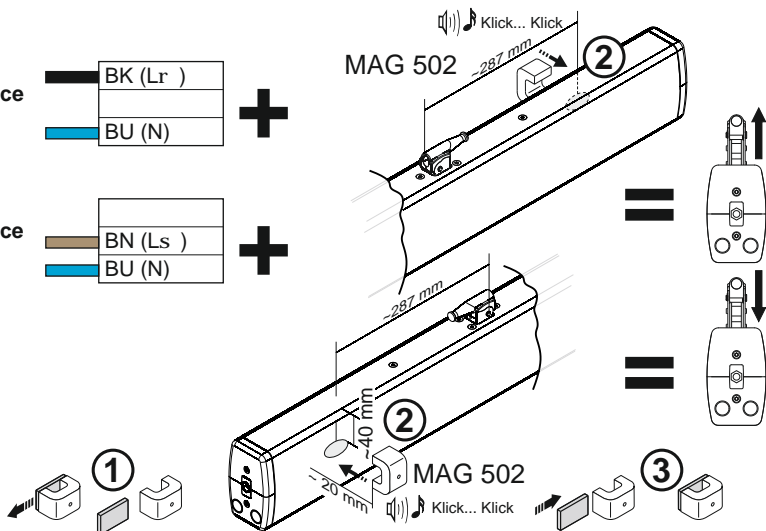
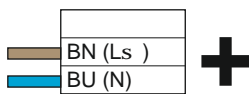
**OUVERTURE –
Course d'urgence**

230 V AC



**FERMETURE –
Course d'urgence**

230 V AC



Compensation à zéro

Si, en raison du montage (chaîne en position fermée > 23 mm sortie) ou en cas de service, une nouvelle remise à zéro est nécessaire :

Piloter le moteur dans le sens fermé. Attendre que le moteur soit entièrement fermé.

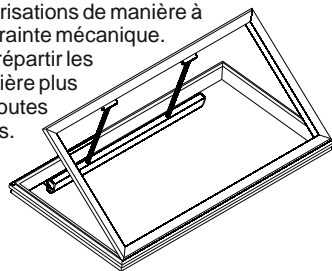
Exécuter la remise à zéro avec l'aimant MAG 502 sur le moteur. L'aimant donne un nouvel ordre FERME au moteur qui exécute une nouvelle remise à zéro avec une coupure de surcharge. Cela est confirmé par un léger ronflement du moteur. Dans un groupe synchrone, chaque moteur du set doit être remis à zéro individuellement. (Attention au risque de bris de glace).

Informations sur le montage

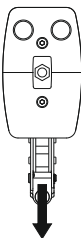
La motorisation est réglée en usine. En cas de modification de l'état à la livraison (par ex. sortir un moteur d'un kit ou l'intégrer dans un autre kit), les motorisations doivent être reprogrammées avec le logiciel SCS.



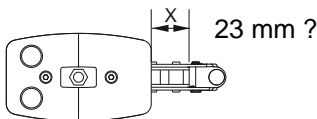
Monter les motorisations de manière à éviter toute contrainte mécanique. Ceci permet de répartir les charges de manière plus uniforme entre toutes les motorisations.



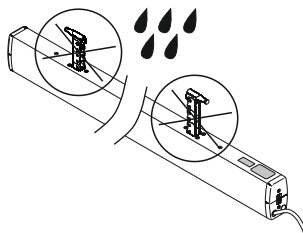
En cas de fonctionnement vertical (par ex. avec une écouteille de toit), les forces devront le cas échéant être adaptées avec le logiciel SCS.



Si la cote X est supérieure ou égale à 23 mm au terme du montage, il faudra procéder à une remise à zéro avec le logiciel SCS ou MAG 502. Les plages de fermeture se décalent de manière relative par rapport à chaque nouveau point zéro.



Pour l'option "IP 42" : la sortie de la chaîne ne doit pas être orientée vers le haut.



Nettoyage et entretien

Avant toute intervention de maintenance, mettre l'installation hors tension! L'inspection et l'entretien doivent être effectués dans le respect des consignes de D+H. Seules des pièces de rechange D+H d'origine peuvent être employées.

En cas de présence de saletés, utiliser un chiffon doux et sec.

Ne pas utiliser de détergents ou de solvants.

Déclaration de conformité

Nous déclarons sous notre propre responsabilité que le produit décrit sous Caractéristiques techniques est en conformité avec les réglementations suivants :

2014/30/EU, 2014/35/EU

Dossier technique auprès de :
D+H Mechatronic AG, D-22949 Ammersbek

Dirk Dingfelder Maik Schmees
CEO CTO
02.02.2022

Garantie

Tous les articles D+H sont garantis 2 ans dès la remise justifiée de l'installation et au plus pendant 3 ans après la date de la livraison si le montage ou la mise en service avait été entrepris(e) par un partenaire de service et de vente D+H autorisé.

Si vous raccordez les composants D+H à des installations étrangères ou panachez les produits D+H à des pièces d'autres constructeurs, le droit de garantie D+H devient caduque.

Élimination des déchets

Les appareils électriques, ainsi que leurs accessoires, batteries et emballages, doivent pouvoir suivre chacun une voie de recyclage appropriée. Ne jetez pas votre appareil électroportatif avec les ordures ménagères!

Seulement pour les pays de l'Union Européenne : Conformément à la directive européenne 2012/19/EU relative aux déchets d'équipements électriques et électroniques et sa réalisation dans les lois nationales, les outils électroportatifs dont on ne peut plus se servir doivent être séparés et suivre une voie de recyclage appropriée.



ADVERTENCIA

Lea íntegramente las advertencias de peligro, las instrucciones, las ilustraciones y las especificaciones entregadas con esta producto. En caso de no atenderse a las instrucciones siguientes, ello puede ocasionar una descarga eléctrica, un incendio y/o una lesión grave. Guardar todas las advertencias de peligro e instrucciones para futuras consultas.

Notas de seguridad

**¡Tensión de servicio 230 V AC!
Riesgos de lesiones por descarga eléctrica
¡No confundir L+N! ¡Conectar la puesta a tierra!
230 V AC están también emplazado en BSY+ bus de datos!**

- La conexión deberá ser realizada únicamente por un técnico electricista
- Peligro de aplastamiento en la zona accesible a las manos
- Mantener a las personas alejadas del área de trabajo del accionamiento
- Mantener alejados a los niños de los dispositivos de control
- ¡Observar el diagrama de carga de compresión de la cremallera!
- Usar solo en lugares secos
- Sólo es apropiado para el montaje interior. En casos de peligro por lluvia, deberán utilizarse sensores de lluvia
- Emplear únicamente piezas originales D+H no modificadas
- Observar las instrucciones de montaje del juego de fijaciones

¡Respetar las indicaciones de la hoja de seguridad adjunta!

Extensión de suministro

Motor con 2,5 m de cable de silicona. Dependiendo del tipo de apertura, pueden obtenerse por separado, diferentes juegos de fijación.

Utilización reglamentaria

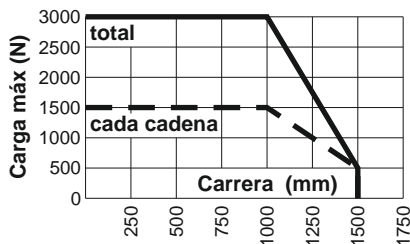
- Accionamiento por cadena para la apertura y el cierre motorizado de ventanas y compuertas en fachadas
- Tensión de servicio 230 V AC
- Se puede utilizar en aperturas de extracción de humos, D+H Euro-SVHC conforme a la norma DIN EN 12101-2, así como para la ventilación natural diaria
- Adecuado únicamente para el montaje interior

Características

- Electrónica de sincronización controlada por microprocesador BSY+ para un funcionamiento sincronizado seguro y preciso de un máximo de 2 motores
- Programación individual mediante el software SCS
- Función de alta velocidad para SVHC (marcha rápida en dirección ABRIR)
- Protección système en canto principal de cierre
- Aligera la presión sobre las juntas al final del proceso de cierre
- Especialmente silencioso en el modo ventilación
- Salida de la cadena simétrica
- Conexión mediante cable con conector
- Opcionalmente con "-AS2" = clase de protección 2 y "-AS3" así como "-LS" = clase de protección 3

Diagrama de carga de compresión

¡Respetar la carga máxima de presión en la cadena. La presión máxima **sobre la cadena** no corresponde automáticamente con la fuerza de presión máxima del motor!

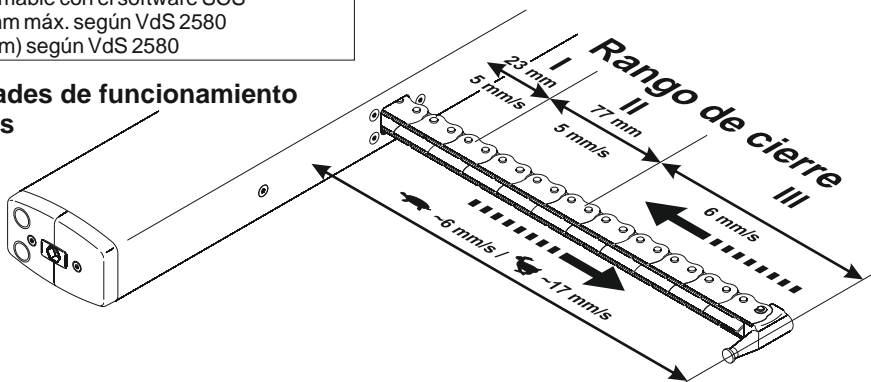


Datos técnicos

Tipo	CDP-TW 1600-K-BSY+	CDP-TW 2000-K-BSY+	CDP-TW 3000-K-BSY+
Alimentación	230 V AC, +10 % / -15 %, 50 Hz		
Rendimiento Fuerza nominal	100 W / 142 VA 2 x 800 N	120 W / 160 VA 2 x 1000 N	160 W / 214 VA 2 x 1500 N
Fuerza de bloqueo nominal Tiempo de vida *** Fiabilidad Tiempo de funcionamiento Carcasa Protección Temperatura Resistencia al fuego Carrera nominal *, ** Funciones adicionales *	2 x 3000 N (sin fijación) >10 000 dobles carreras Re = 400 30 % S2 (EN 60034-1), hay tensión continua Aluminio, PC/ABS (tapas finales) IP 32 (opcional IP 42) -5 ... +75 °C 30 min / 300 °C Véase la placa de características Activada la protección en el borde al cerrar (tres carreras de repetición), alivio de la presión de las gomas activado (0,3 mm)		

- * Programable con el software SCS
 ** 1000 mm máx. según VdS 2580
 *** (500 mm) según VdS 2580

Velocidades de funcionamiento y fuerzas



Fuerzas	CDP-TW 1600	CDP-TW 2000	CDP-TW 3000
ABRIR	2 x 800 N	2 x 1000 N	2 x 1500 N
RC III	2 x 800 N	2 x 1000 N	2 x 1000 N
RC II	2 x 800 N	2 x 1000 N	2 x 1000 N
RC I	2 x 500 N	2 x 500 N	2 x 500 N

Servicio normal =

Marcha rápida SVHC =

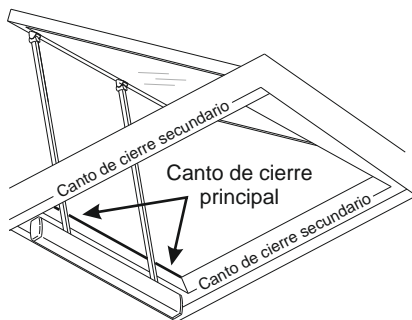
Todas las fuerzas + aprox. 20%
de reserva de desconexión (temporal)

Protección en el borde al cerrar

En la dirección "CIERRE", el motor dispone de una protección activa del canto principal de cierre. En caso de darse una sobrecarga en el sector de cierre 3 y 2, el motor parará y funcionará durante 10 segundos en dirección opuesta. A continuación volverá a funcionar en dirección "CIERRE". Si después de tres intentos no ha sido posible cerrar, el motor se detendrá en esta posición.

Además, el motor dispone de una protección pasiva anti-pinzamiento. La velocidad de cierre se reduce a 5 mm/s en el rango de cierre 2 y 1.

A pesar de esta protección debido a la gran intensidad de las fuerzas existe peligro de muerte. En los cantos de cierre secundarios pueden darse fuerzas considerablemente más altas. Peligro de aplastamiento en el área accesible para las manos.



Desplazamiento de emergencia / Ajuste a cero

Desplazamiento de emergencia (solo grupo sincronizado)

El control de sincronización BSY+ regula y controla la diferencia de posiciones de los actuadores entre sí (máx. 30 mm). En caso de fallo todos los actuadores se detienen. Antes de tomar la decisión, desplazar actuadores en modo de emergencia, debe comprobarse el cableado. Un cortocircuito, una fase reversa o una interrupción de la conexión bus lleva a la parada o impide el arranque de los actuadores.

En caso de emergencia, a través de los imanes en el grupo de sincronización solo se mueve el actuador al cual el imán se fija. El sentido de marcha se determina por medio de la dirección de control.

¡Peligro! ⚠️ ⚡

¡Tensión de servicio 230 V AC! Riesgos de lesiones por descarga eléctrica! ¡No confundir L+N!

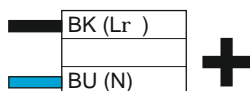
¡Conectar la puesta a tierra! ¡230 V AC estan tambien emplazado en BSY+ bus de datos!

La tensión en el vidrio puede provocar su rotura. Cercar la zona de peligro.

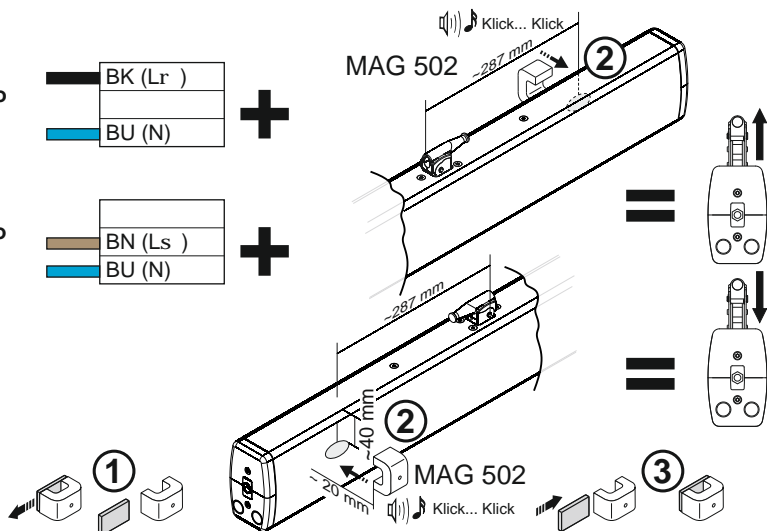
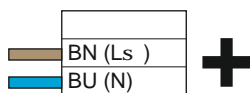
Tener en cuenta las medidas de protección individual para la propia seguridad.

Es necesario que una segunda persona pueda interrumpir la tensión en los actuadores en cualquier momento.

**ABRIR –
Desplazamiento
de emergencia
230 V AC**



**CERRAR –
Desplazamiento
de emergencia
230 V AC**



Ajuste a cero

Es necesario para el montaje (cadena en posición de cierre > 23 mm extendida) o en caso de mantenimiento realizar una nueva compensación de cero de un actuador:

Controlar el actuador en dirección de cierre. Esperar hasta que el actuador esté completamente cerrado.

Realizar la compensación de cero con el imán MAG 502 en el actuador. A través de los imanes, el actuador recibe una nueva orden de cierre y realiza una compensación de cero en caso de un corte por sobrecarga. Esto se confirma con un ligero zumbido del actuador. En un grupo sincronizado cada actuador del grupo debe ajustarse a cero de forma independiente.

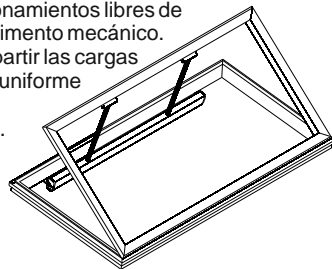
(Cuidado debido a rotura de vidrio).

Instrucciones de montaje

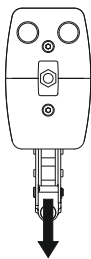
El juego de motores se ajustan de fábrica. En caso de modificarse el suministro (como puede ser el cambio de un motor por uno nuevo), los motores deberán reprogramarse con el software SCS.



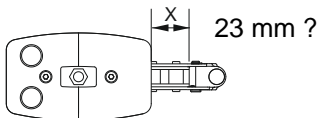
Montar los accionamientos libres de cualquier impedimento mecánico. Esto permite repartir las cargas de manera más uniforme entre todos los accionamientos.



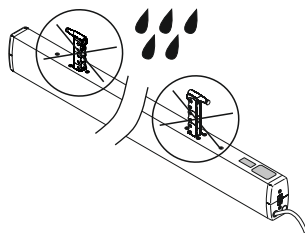
En el caso de funcionamiento vertical (p.e. en claraboyas) las fuerzas deben ser adaptadas mediante el software SCS.



Si al finalizar el montaje, la cota X es igual o superior a 23mm, será necesario un nuevo ajuste del punto cero mediante el software SCS o MAG 502. Los rangos de cierre se decalan de manera relativa con relación al nuevo punto cero.



Para la opción "IP 42": la salida de la cadena no debe apuntar hacia arriba.



Mantenimiento y limpieza

Realice siempre los trabajos de mantenimiento con la máquina desconectada de la red eléctrica. La inspección y el mantenimiento deben realizarse conforme a las instrucciones de mantenimiento de D+H. Únicamente se utilizarán piezas de recambio originales D+H. Los trabajos de reparación serán realizados exclusivamente por D+H. Elimine cualquier tipo de suciedad con un paño seco y suave.

Garantía

2 años de garantía para todos los productos D+H desde la fecha de su puesta en marcha, hasta un máximo de 3 años de la fecha de la entrega, siempre que el montaje y la puesta en marcha hayan sido realizados por un distribuidor autorizado de D+H.

La garantía de D+H expira, en el caso de conexión de componentes de D+H con otros equipos o cuando se mezclan los productos de D+H con los de otros fabricantes.

Declaración de conformidad

Declaramos bajo nuestra responsabilidad, que el producto descrito bajo "Datos técnicos" está en conformidad con las regulaciones:

2014/30/EU, 2014/35/EU

Expediente técnico en:

D+H Mechatronic AG, D-22949 Ammersbek

Dirk Dingfelder
CEO
02.02.2022

Maik Schmees
CTO

Eliminación

Recomendamos que los aparatos eléctricos, accesorios, Baterías y embalajes sean sometidos a un proceso de recuperación que respete el medio ambiente. ¡No arroje las herramientas eléctricas a la basura!

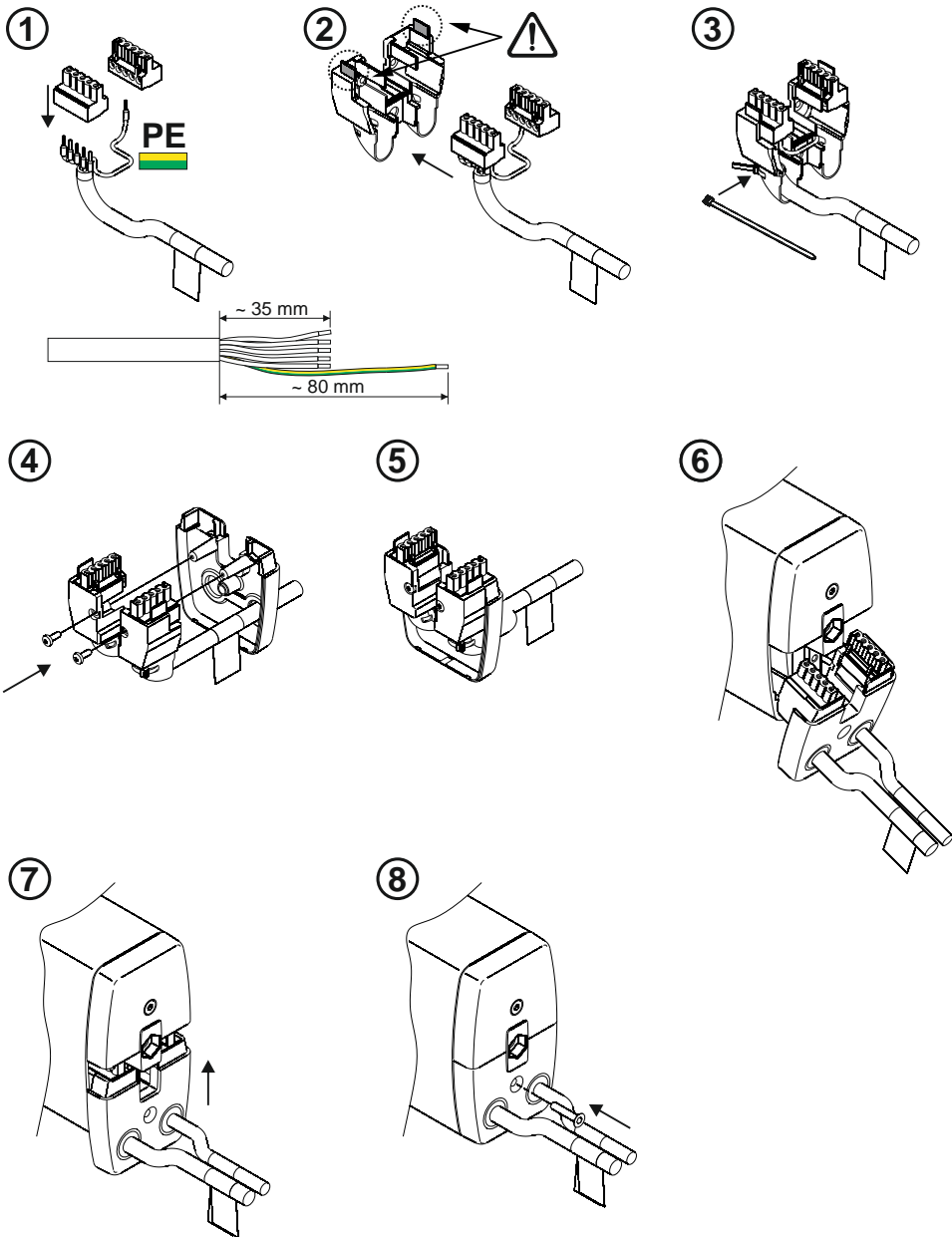
Sólo para los países de la UE:

Conforme a la Directriz Europea 2012/19/EU sobre aparatos eléctricos y electrónicos inservibles, tras su transposición en ley nacional, deberán acumularse por separado las herramientas eléctricas para ser sometidas a un reciclaje ecológico.



Anschluss / Connection / Connexion / Conexión

Kabel Montage / Cable mounting / Montage des câbles / Montaje del cable

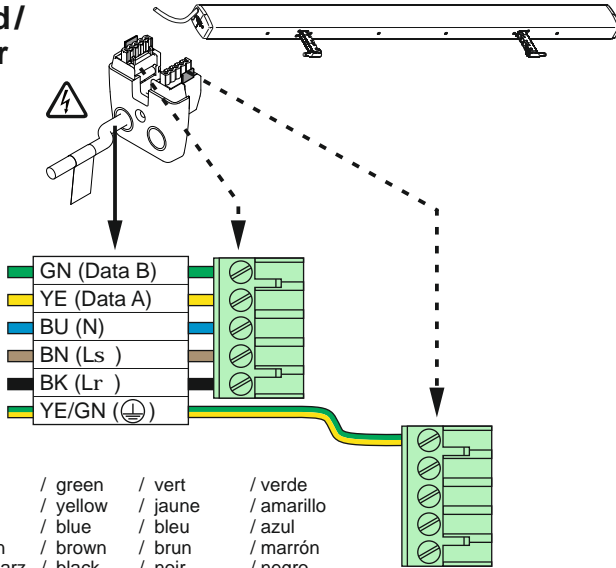


Kabel Demontage = umgekehrte Reihenfolge / Cable dismantling = inverse order /
Démontage des câbles = Inversement ordre / Desmontaje del cable = inversa orden

Anschluss / Connection / Connexion / Conexión

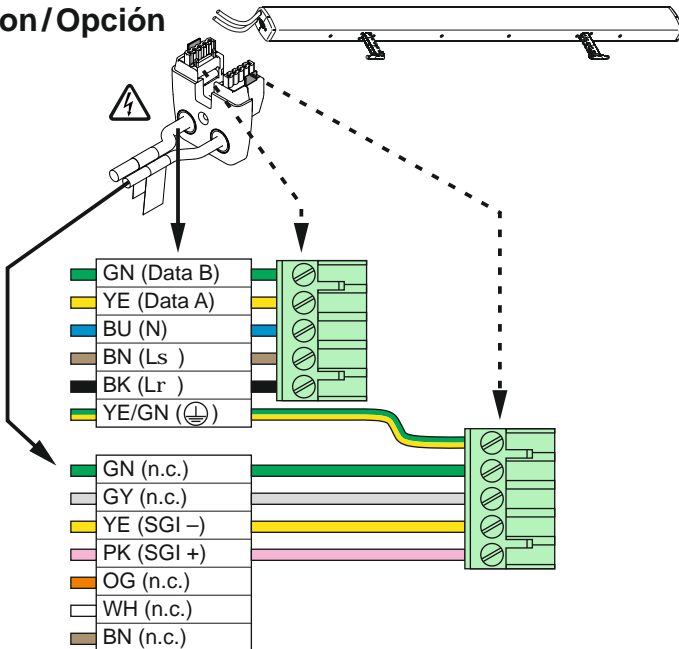
Aderbelegung Stecker / Pin Assignment / Brochage des fiches / Asignación de cables

Standard / Estándar



(GN)	grün	/ green	/ vert	/ verde
(YE)	gelb	/ yellow	/ jaune	/ amarillo
(BU)	blau	/ blue	/ bleu	/ azul
(BN)	braun	/ brown	/ brun	/ marrón
(BK)	schwarz	/ black	/ noir	/ negro
(WH)	weiss	/ white	/ blanc	/ blanco
(PK)	rosa	/ pink	/ rose	/ rosa
(GY)	grau	/ grey	/ gris	/ gris

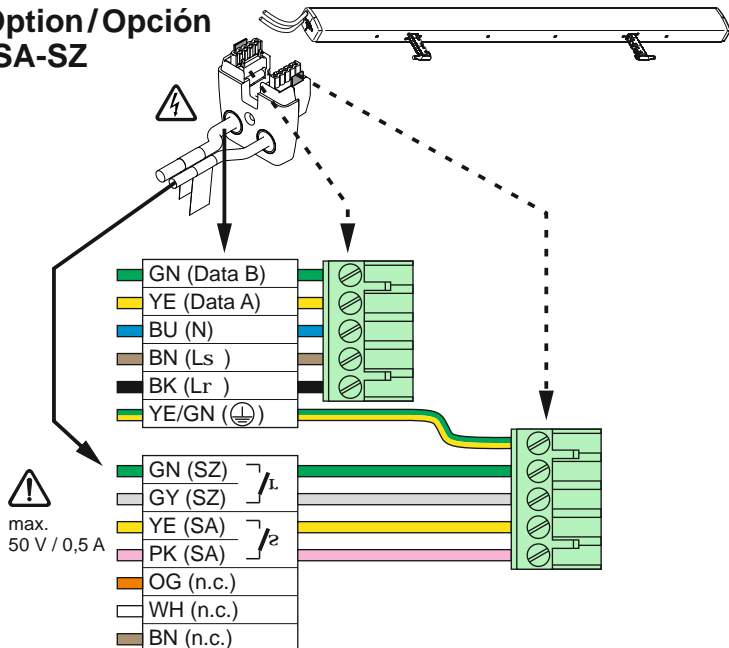
Option / Opción -SGI



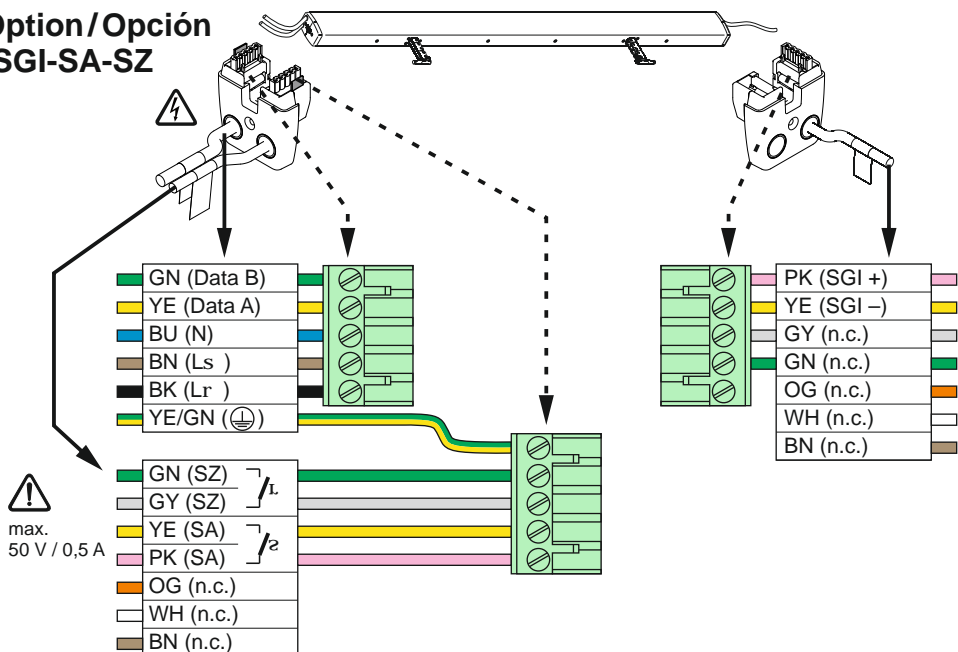
Anschluss / Connection / Connexion / Conexión

Aderbelegung Stecker / Pin Assignment / Brochage des fiches / Asignación de cables

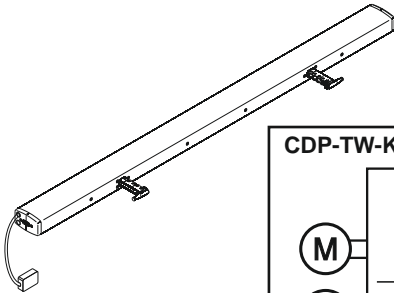
Option / Opción -SA-SZ



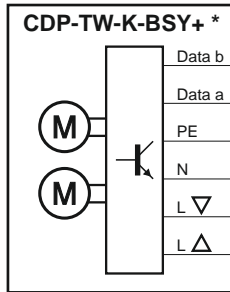
Option / Opción -SGI-SA-SZ



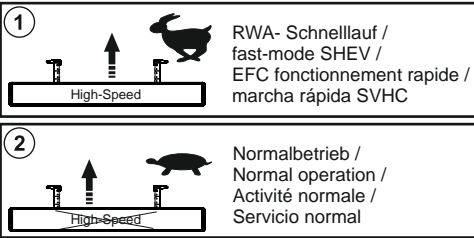
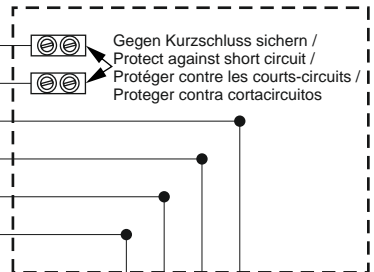
Anschluss / Connection / Connexion / Conexión



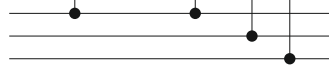
zur Zentrale /
to Central /
de Centrale /
de Centra



Abzweigdose / Junction box /
Boîte de dérivation / Caja de conexión

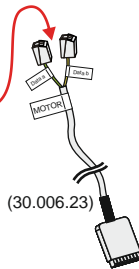
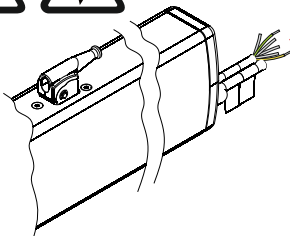


230 V AC /
50 Hz



**L+N nicht vertauschen! PE anschließen! / Do not reverse L+N! Connect PE! /
Ne pas intervertir L+N! Raccorder PE! / ¡No confundir L+N! ¡Conectar la puesta a tierra!**

* Programmierbar über Software SCS und BI-BT 2. BI-BT 2 Nur im Spannungsfreien Zustand anschließen.
GEFAHR VON STROMSCHLAG! /
Programmable via SCS software and BI-BT 2. Plug in the BI-BT 2 only under tempered conditions.
RISK OF ELECTRIC SHOCK! /
Programmable via le logiciel SCS et BI-BT 2. Raccorder BI-BT 2 uniquement hors tension.
RISQUE DE CHOC ÉLECTRIQUE! /
Programable con el software SCS y BI-BT 2. Conecte el BI-BT 2 únicamente sin tensión eléctrica.
¡RIESGO DE CHOQUE ELÉCTRICO!



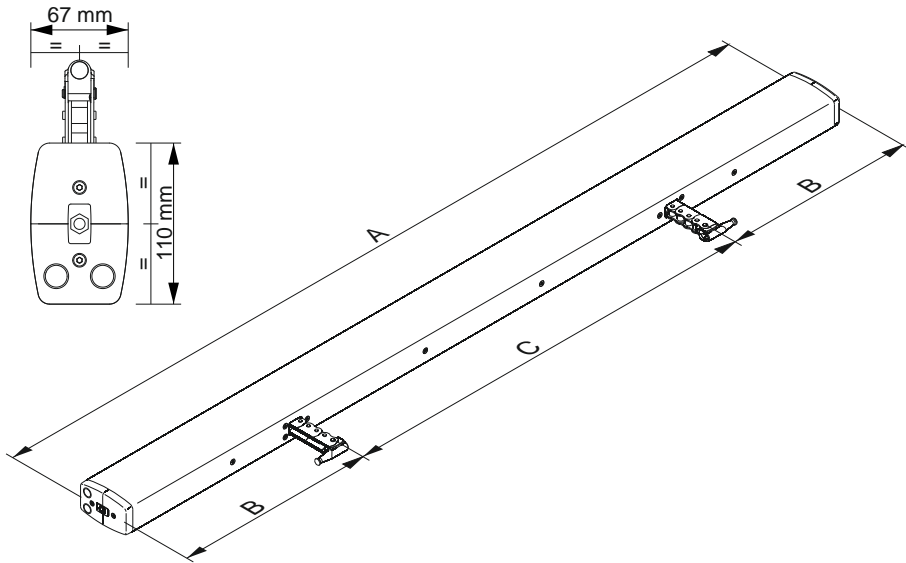
BI-BT 2
(2x Size AA/LR6/1.5V)

Bluetooth



+
SCS

Abmessungen / Dimensions / Dimensiones



	Hub / Stroke / Course / Carrera	Gewicht / Weight / Poids / Peso	A	B	C
Standard / Estándar	800 mm	16,6 kg	1672 mm	401 mm	870 mm
	1000 mm	17,7 kg			
	1200 mm	19,7 kg	2002 mm	401 mm	1200 mm
	1500 mm	21,4 kg			
Minimalbauweise / Minimum construction / Construction minimale / Construcción minimal	600 mm	14,9 kg	1418 mm	401 mm	616 mm
	800 mm	16,4 kg	1546 mm	401 mm	744 mm
	<i>1000 mm</i>	<i>17,7 kg</i>	<i>1672 mm</i>	<i>401 mm</i>	<i>870 mm</i>
	1200 mm	19,4 kg	1824 mm	401 mm	1022 mm
	<i>1500 mm</i>	<i>21,4 kg</i>	<i>2002 mm</i>	<i>401 mm</i>	<i>1200 mm</i>



D+H Mechatronic AG
Georg-Sasse-Str. 28-32
22949 Ammersbek, Germany

Tel.: +4940-605 65 239
Fax: +4940-605 65 254
E-Mail: info@dh-partner.com

www.dh-partner.com

© 2022 D+H Mechatronic AG, Ammersbek
Technische Änderungen vorbehalten /
Rights to technical modifications reserved /
Sous réserve de modifications techniques /
Derecho reservado a modificaciones técnicas