

D+H VLAM / VLUX VERT (Fachada)



Informação do Produto

Os exutores de lamelas D+H.VLAM VERT e D+H.VLUX VERT são específicos para aplicação na vertical em diversos tipos de fachada e são instalados com ângulo de inclinação 90°.

É um produto destinado a qualquer tipo de edifício e uso, desde espaços que recebem público, espaços de trabalho ou mesmo áreas comerciais e industriais.

Qualquer uma das versões destes exutores está equipada com 1 ou 2 atuadores elétricos alimentados a 24Vdc, com 1A cada, sendo o conjunto (exutor + atuador) certificado de acordo com a EN 12101-2, para a sua utilização na Desenfumagem Natural.

O atuador elétrico permite ainda a sua utilização na Ventilação Natural no dia-a-dia.

O exutor D+H.VLUX VERT permite a Iluminação Natural devido à utilização de lamelas de policarbonato alveolar opalescente ou ainda (opcionalmente) vidro simples laminado até 11 lamelas com 1700mm de largura.

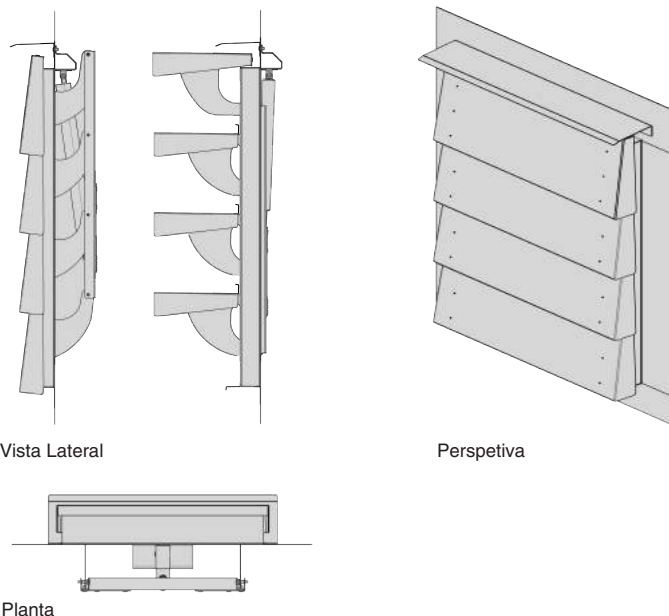
O exutor D+H.VLAM VERT pode ter lamelas em alumínio simples ou em alumínio duplo com isolamento.

Estes exutores são construídos integralmente em liga de alumínio ALMg3, assegurando uma resistência permanente à intempérie e à brisa marinha.

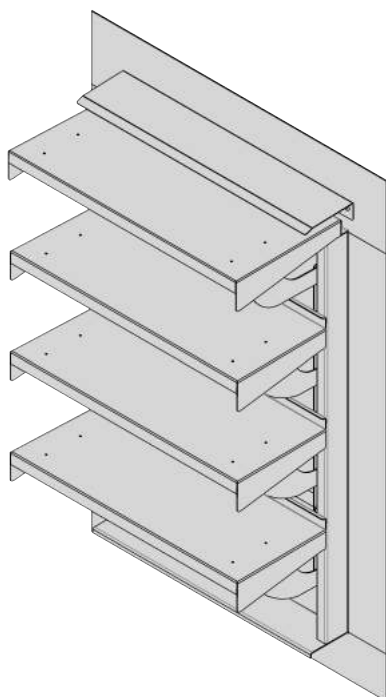
Lamelas

- VLUX - PCA 16mm Opalescente
- VLUX - Vidro Simples Laminado
- VLAM - Alumínio Simples Não isolado
- VLAM - Alumínio Duplo Isolado

Desenhos Técnicos



Abas de Fixação



Existem três tipos de abas para estes exdutores. A escolha da aba depende do tipo de instalação:

- S3 Aba adaptada a fachadas com chapa perfilada.
- S4 Aba de adaptação linear - standard
- S5 Aba de adaptação a fachadas com estuturs de suporte existentes.



Largura Negativo (mm)	Altura (mm)														
	Dimensão Útil														
	656	876	1096	1316	1536	1756	1976	2196	2416	2636	2856	3076	3296	3516	3736
	Dimensão de Negativo														
	737	944	1164	1384	1604	1824	2044	2264	2484	2704	2924	3144	3364	3584	3804
	Número de Lamelas														
	3	4	5	6	7	8	9	10	11	12	13	14	15	16	17
	Aa (m²)														
300	0.13	0.18	0.22	0.26	0.30	0.34	0.39	0.43	0.47	0.51	0.55	0.59	0.64	0.68	0.72
400	0.17	0.23	0.29	0.34	0.40	0.46	0.52	0.57	0.63	0.68	0.74	0.79	0.85	0.90	0.96
500	0.21	0.29	0.36	0.43	0.50	0.57	0.64	0.71	0.78	0.85	0.92	0.99	1.06	1.13	1.20
600	0.26	0.35	0.43	0.51	0.60	0.69	0.77	0.86	0.94	1.02	1.11	1.19	1.27	1.35	1.44
700	0.30	0.42	0.51	0.61	0.72	0.82	0.92	1.01	1.11	1.21	1.31	1.41	1.51	1.61	1.70
800	0.34	0.48	0.59	0.70	0.82	0.93	1.05	1.16	1.27	1.38	1.50	1.61	1.72	1.84	1.95
900	0.38	0.54	0.66	0.78	0.92	1.05	1.18	1.30	1.43	1.56	1.68	1.81	1.94	2.06	2.19
1000	0.43	0.59	0.74	0.89	1.03	1.17	1.31	1.45	1.59	1.76	1.90	2.04	2.19	2.33	2.47
1100	0.47	0.65	0.82	0.97	1.13	1.28	1.44	1.59	1.75	1.93	2.09	2.25	2.41	2.56	2.72
1200	0.51	0.72	0.89	1.06	1.23	1.42	1.59	1.77	1.94	2.11	2.28	2.45	2.62	2.80	2.97
1300	0.55	0.79	0.97	1.15	1.33	1.54	1.73	1.91	2.10	2.28	2.47	2.66	2.84	3.03	3.21
1400	0.60	0.85	1.04	1.24	1.44	1.66	1.86	2.06	2.26	2.46	2.66	2.86	3.06	3.26	3.46
1500	0.64	0.91	1.12	1.33	1.56	1.78	1.99	2.21	2.42	2.64	2.85	3.07	3.28	3.49	3.71
1600	0.68	0.97	1.19	1.42	1.67	1.90	2.13	2.35	2.58	2.81	3.04	3.27	3.50	3.73	3.96
1700	0.72	1.03	1.27	1.51	1.77	2.02	2.26	2.50	2.74	2.99	3.23	3.47	3.72	3.96	4.20
1800	0.77	1.09	1.34	1.62	1.88	2.13	2.39	2.65	2.91	3.16	3.42	3.68	4.00	4.26	4.52
1900	0.81	1.15	1.42	1.71	1.98	2.25	2.52	2.80	3.07	3.34	3.61	3.88	4.22	4.49	4.77
2000	0.85	1.21	1.49	1.80	2.09	2.37	2.66	2.94	3.23	3.52	3.80	4.09	4.44	4.73	5.02
2100	0.90	1.27	1.56	1.89	2.19	2.49	2.79	3.09	3.39	3.69	4.05	4.36	4.66	4.97	5.27
2200	0.94	1.33	1.64	1.98	2.29	2.61	2.92	3.24	3.55	3.87	4.25	4.57	4.88	5.20	5.52
2300	0.98	1.39	1.74	2.07	2.40	2.73	3.06	3.38	3.71	4.10	4.44	4.77	5.11	5.44	5.77
2400	1.02	1.45	1.82	2.16	2.50	2.85	3.19	3.53	3.88	4.28	4.63	4.98	5.33	5.68	6.03

Aa - área útil de desenfumagem

	Exdutores com 1 motor e 1A de consumo
	Exdutores com 2 motores e 2A de consumo



DINGFELDER + HADLER Portugal, Lda.
 Av. S. Miguel, 249, Esc. 26 - 2775-751 Carcavelos
 Tel.: 211 924 340